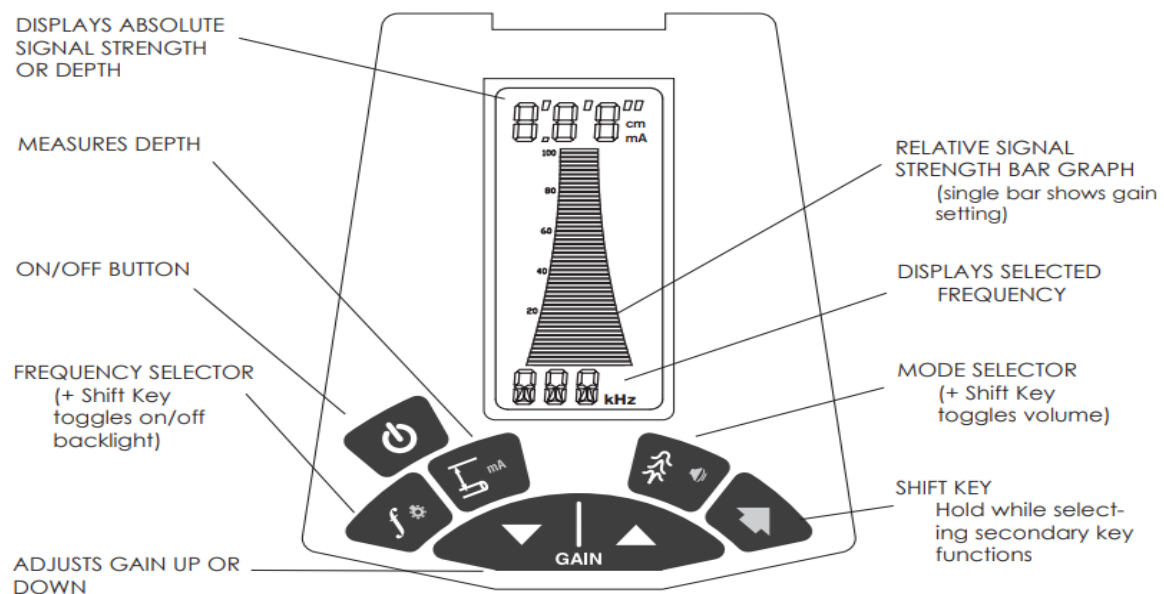


Passive Marker Locator User Manual

Controls and Indicators



ON/OFF Button

The unit will load settings from previous usage.

Note: Automatic shut off after 10 minutes of no use.

FREQUENCY Button

Toggles through available EMS frequencies.

To change the Depth Measurement from English to Metric, hold the Depth Key for ten seconds.

MODE Button

Toggle through available mode (model specific) BROAD PEAK.

DEPTH Button

DEPTH function will first momentarily display the depth estimate.

GAIN Button (Up or Down)

Adjusts the gain up or down.

VOLUME (SHIFT Button + MODE Button)

Toggle volume through High, Medium, Low and Off.

BACKLIGHT (SHIFT Button + FREQUENCY Button)

Hold the SHIFT Key and press the FREQUENCY key to toggle on and off the back light.

LOW BATTERY

The 8890 Locator will indicate low battery condition by displaying "LO BAT" in the three digit Signal Strength Display at the top of the LCD screen.

Introduction

Congratulations on the purchase of your new Locator.

The Locator is specially designed to detect passive electronic markers.

The Receiver detects the signal.

You can locate the relative position of the buried marker by locating the point of the highest signal.

Warning

Electric shock hazard



- Tool is designed to detect electromagnetic field emitted from buried metallic utilities. There are buried cables, pipes, and utilities this instrument CANNOT detect.
- LOCATING is not an exact science. The only certain way to be sure of the existence, location, or depth of buried utilities is to carefully expose (dig up) the utility.
- De-energize any circuits in or around the work area.
- Do not expose tool to rain or moisture.
- Use tool only for intended purpose as described in this manual. Failure to observe these warnings could result in severe injury or death.

Prepare for Use

Unpack your new Locator. Make sure there is no shipping damage and all the parts are included.

Locate the battery compartment on the back of the “head” of the Receiver. Open the compartment using a phillips screwdriver. Install the six Duracell® “C” batteries as marked.

Note: For longer battery life and reliable operation under adverse conditions, use only Duracell® alkaline batteries

Locating A Passive Electronic Marker

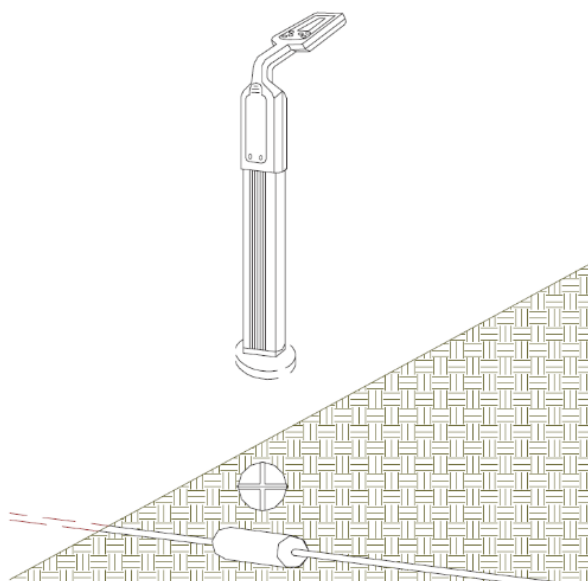
It is ideal to have a general idea of where a marker may be buried. By first locating the utility, the user has a path in witch the marker is buried.

Select desired gain setting. Most markers may be located on lowest gain setting. Use high gain if marker is known to be deep.

Move the RECEIVER at a medium speed side to side while walking a straight line. Move slowly so a marker may not be missed. The RECEIVER will detect a marker just a few feet away so a grid search may be needed to find a marker.

The RECEIVER will give a maximum signal when directly over the marker.

GAIN adjustment may be needed for optimum sensitivity.

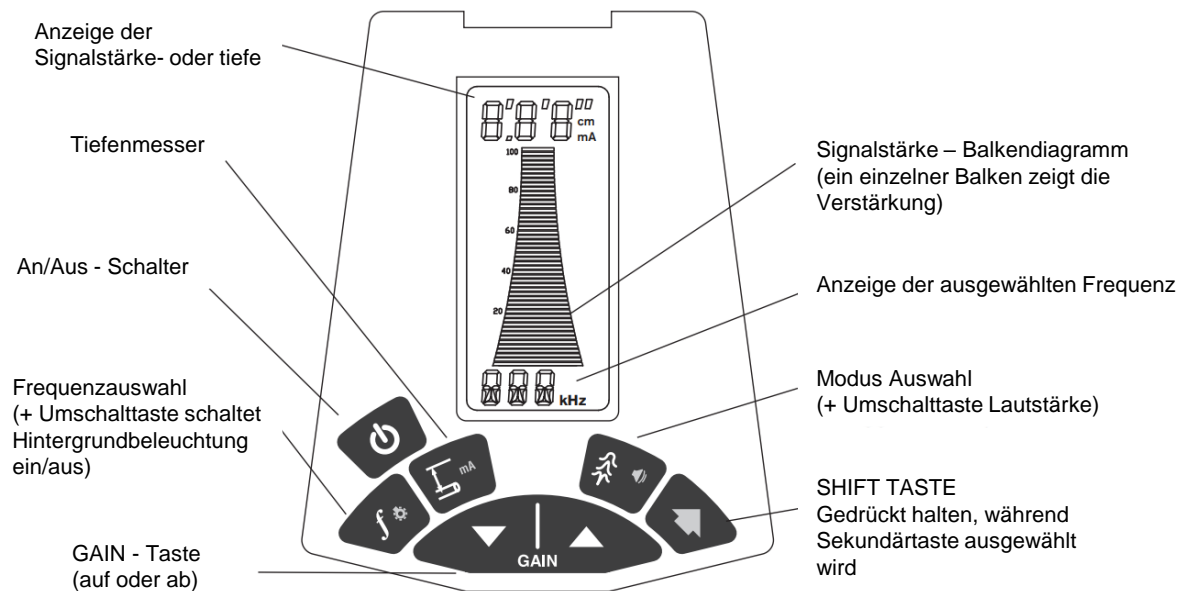


Transmitter

Operating Frequency	169.8 kHz 145.7 kHz 121.6 kHz 101.4 kHz 83.0 kHz 77.0 kHz	Power Marker Water Marker Sewer Marker Telephone Marker Gas Marker CATV Marker
Antenna Mode		
Audio Indication	variable pitch audio	
Operating Temperature	- 4F° to 133° (-20°C to +55°)	
Battery Type	6 – „C“ Duracell® alkaline batteries	
Battery Life	Continuous Intermittent	18 hours, typical 40 hours (10 minute auto shut off)
Dimensions	33“ x 3.75“ x 9.4“ Wheel 11“ diameter	
Weight	4 pounds 13 ounces	
Signal Strength	LCD bargraph Absolute Signal Strength readout 0 - 999	
Gain Control	toggle button for three manual control settings	

Bedienungsanleitung Passives Ortungsgerät LTT20000

Bedienung und Anzeige



An/Aus Schalter

Das Gerät lädt Einstellungen aus der vorherigen Verwendung.
Hinweis: Automatische Abschaltung nach 10 Minuten der Nichtbenutzung.

Frequenz Auswahl (FREQUENCY)

Schaltet durch verfügbare EMS-Frequenzen.
Um die Tiefenmessung von Zoll auf Meter zu ändern, die Tiefenmesstaste für zehn Sekunden gedrückt halten.

Modus Auswahl

Durch die verfügbaren Modi schalten (modellspezifisch).

TIEFE-Taste

Die Tiefe-Funktion zeigt zunächst kurzzeitig die geschätzte Tiefe an.

GAIN-Taste (auf oder ab)

Passt die Verstärkung nach oben oder unten an.

LAUTSTÄRKE (SHIFT-Taste + MODE-Taste)

Schaltet die Lautstärke zwischen Hoch, Mittel, Niedrig und Aus um.

HINTERGRUNDBELEUCHTUNG (SHIFT-Taste + FREQUENCY-Taste)

SHIFT-Taste gedrückt halten und Frequenz Auswahl-Taste drücken, um das Licht an der Rückseite ein- und auszuschalten.

NIEDRIGER BATTERIESTATUS

Das Ortungsgerät zeigt einen schwachen Batteriezustand durch die Anzeige „LO BAT“ im dreistelligen Signalstärkeanzeige oben auf dem LCD-Bildschirm an.

Einführung

Herzlichen Glückwunsch zum Kauf Ihres neuen Ortungsgeräts.

Die Locator-Serie wurde speziell entwickelt, um passive elektronische Markierungen zu erkennen.

Der Empfänger erkennt das Signal.

Sie können die relative Position des vergrabenen Markers lokalisieren, indem Sie den Punkt des höchsten Signals lokalisieren.

Warnung

Stromschlaggefahr



- Das Gerät wurde entwickelt, um elektromagnetische Felder zu erkennen, die von erdverlegten metallischen Versorgungsleitungen ausgesendet werden. Es gibt vergrabene Kabel, Rohre und Versorgungsleitungen, die dieses Instrument NICHT erkennen kann.
- LOKALISIERUNG ist keine exakte Wissenschaft. Der einzig sichere Weg, um sich über das Vorhandensein, die Lage oder die Tiefe von unterirdischen Versorgungsleitungen sicher zu sein, besteht darin, die Versorgungsleitung sorgfältig freizulegen (auszugraben).
- Schalten Sie alle Stromkreise im oder um den Arbeitsbereich ab (stromlos).
- Setzen Sie das Werkzeug weder Regen noch Feuchtigkeit aus.
- Verwenden Sie das Werkzeug nur für den vorgesehenen Zweck, wie in diesem Handbuch beschrieben. Die Nichtbeachtung dieser Warnungen kann zu schweren Verletzungen oder zum Tod führen.

Gebrauchsvorbereitungen

Packen Sie Ihr neues Ortungsgerät aus.
Stellen Sie sicher, dass keine Transportschäden vorliegen und alle Teile dabei sind.

Suchen Sie das Batteriefach auf der Rückseite des Empfänger-„Kopfes“.
Öffnen Sie das Fach mit einem Kreuzschlitzschraubendreher.
Installieren Sie die sechs Duracell® „C“ Batterien wie gekennzeichnet.

Hinweis: Für eine längere Batterielebensdauer und einen zuverlässigen Betrieb unter widrigen Bedingungen, verwenden Sie nur Duracell®-Alkalibatterien!

Lokalisieren eines passiven elektronischen Markers

Es ist ideal, eine allgemeine Vorstellung davon zu haben, wo ein Marker vergraben sein könnte.

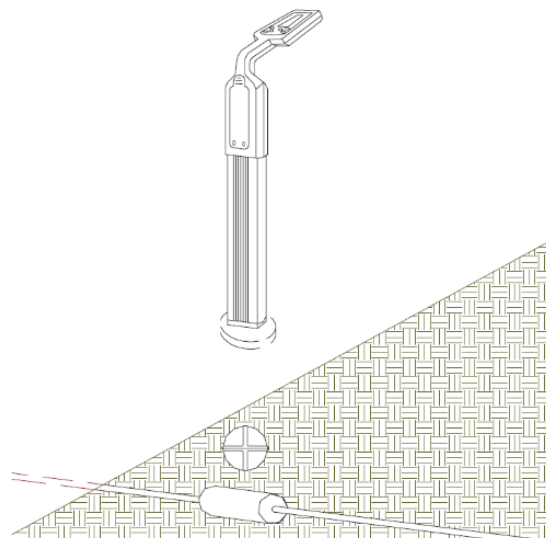
Beim Lokalisieren des Versorgungsunternehmens hat der Benutzer einen Pfad, in dem die Markierung vergraben ist. Wählen Sie die gewünschte Verstärkungseinstellung.
Die meisten Markierungen befinden sich möglicherweise auf der niedrigsten Verstärkungseinstellung. Verwenden Sie eine hohe Verstärkung, wenn bekannt ist, dass der Marker tief ist.

Bewegen Sie den EMPFÄNGER mit mittlerer Geschwindigkeit von einer Seite zur anderen, während Sie eine gerade Linie gehen.

Bewegen Sie sich langsam, damit keine Markierung übersehen wird.
Der EMPFÄNGER erkennt einen Marker nur ein paar Meter entfernt, so dass eine Rastersuche erforderlich sein kann, um eine Markierung zu finden.

Der EMPFÄNGER gibt ein maximales Signal aus, wenn er sich direkt über dem Marker befindet. Für eine optimale Empfindlichkeit kann eine Anpassung erforderlich sein.

HINWEIS: ES IST MÖGLICH, EINEN AUF-ZIEL-MARKER ZU ERKENNEN.



Transmitter/Sender

Arbeitsfrequenz	169.8 kHz	Strom-Markierer
	145.7 kHz	Wasser-Markierer
	121.6 kHz	Kanal-Markierer
	101.4 kHz	Telefon-Markierer
	83.0 kHz	Gas-Markierer
	77.0 kHz	CATV-Markierer
Antennenmodus		
Audioanzeige	Audio mit variabler Tonhöhe	
Betriebstemperatur	- 20°C bis +55°C	
Akku-Typ	6 – „C“ Duracell® -Alkalibatterien	
Batterielebensdauer	Dauerbetrieb	18 Stunden
	Wechsel-Betrieb	40 Stunden (nach 10 Minuten automatische Abschaltung)
Maße	85 cm x 10 cm x 25 cm - Sensorrad 30 cm Durchmesser	
Gewicht	ca. 2,0 kg	
Signalstärke	LCD-Bargraph Anzeige der absoluten Signalstärke 0 – 999	
Kontrolle	Umschalttaste für drei manuelle Steuerungseinstellungen	