

**Diese Technische Information „Hexatronic  
Glasfaserkabel“ ist gültig ab Mai 2023**

Unsere aktuellen Technischen Unterlagen finden Sie  
unter [www.hexatronic.com/de/produkte/kabel](http://www.hexatronic.com/de/produkte/kabel).

Die Unterlage ist urheberrechtlich geschützt.  
Die dadurch begründeten Rechte, insbesondere die  
der Übersetzung, des Nachdruckes, der Entnahme von  
Abbildungen, der Funksendungen, der Wiedergabe auf  
fotomechanischem oder ähnlichem Wege und der  
Speicherung in Datenverarbeitungsanlagen, bleiben  
vorbehalten.

**Alle Maße und Gewichte sind Richtwerte.  
Irrtümer und Änderungen vorbehalten.**

---

<b>1</b>	<b>Informationen und Sicherheitshinweise</b>	<b>4</b>
<b>2</b>	<b>Einsatzbereich</b>	<b>6</b>
<b>3</b>	<b>Faseraufbau und Typen</b>	<b>8</b>
3.1	Aufbau einer optischen Faser	8
3.2	Kabelbezeichnungen	9
3.3	Farbcodierung	10
3.4	Trommeltypen	11
<b>4</b>	<b>Kabelübersicht</b>	<b>12</b>
4.1	Hexatronic Viper	13
4.2	Hexatronic Raptor	15
4.3	Hexatronic Nanokabel	17
4.4	Hexatronic Stingray	18
<b>5</b>	<b>Steckertypen</b>	<b>21</b>
5.1	AC - Stecker	21
5.2	LC - Stecker	21
<b>6</b>	<b>Einblasperformance &amp; Empfehlung</b>	<b>22</b>
6.1	Stingray	22
6.2	Nanokabel	22
6.3	Raptor	23
6.4	Viper	23
6.5	Viper - superschlank	23
6.6	Einblasstrecke	24
<b>7</b>	<b>Zubehör &amp; Werkzeuge</b>	<b>25</b>
<b>8</b>	<b>Verlegung von Air Blown Fiber</b>	<b>27</b>
8.1	Allgemeine Hinweise	27
8.2	Transport, Lagerung und Abwickeln	27
8.3	Einblasen von Nano- und Mikrokabeln	27
8.4	Abisolieren von Hexatronic Glasfaserkabeln	31

# 1. Informationen und Sicherheitshinweise

## Gültigkeit

Diese Technische Information ist weltweit gültig.

## Navigation

Am Anfang der Technischen Information finden Sie ein detailliertes Inhaltsverzeichnis mit den hierarchischen Überschriften und den entsprechenden Seitenzahlen.

### Piktogramme und Logos



Sicherheitshinweis



Rechtlicher Hinweis



Wichtige Information, die berücksichtigt werden muss



Information im Internet



Ihre Vorteile

## Bestimmungsgemäßer Gebrauch

Hexatronic Glasfaserkabel dürfen nur wie in dieser Technischen Information beschrieben installiert und betrieben werden. Jeder andere Gebrauch ist nicht bestimmungsgemäß und deshalb unzulässig.

## Sicherheitshinweise und Bedienungsanleitungen

- Lesen Sie die Sicherheitshinweise und die Bedienungsanleitungen zu Ihrer eigenen Sicherheit und zur Sicherheit anderer Personen vor Montagebeginn aufmerksam und vollständig durch.
- Bewahren Sie die Bedienungsanleitungen auf und halten Sie sie zur Verfügung.
- Falls Sie die Sicherheitshinweise oder die einzelnen Montagevorschriften nicht verstanden haben oder diese für Sie unklar sind, wenden Sie sich an Ihren Hexatronic-Ansprechpartner.
- Nichtbeachten der Sicherheitshinweise kann zu Sach- oder Personenschäden führen.
- Nichtbeachten der Sicherheits- und anderer Hinweise führt dazu, dass die Funktion des Produkts nicht gewährleistet werden kann.

## Aktualität der Technischen Information

Bitte prüfen Sie zu Ihrer Sicherheit und für die korrekte Anwendung unserer Produkte in regelmäßigen Abständen, ob die Ihnen vorliegende Technische Information bereits in einer neuen Version verfügbar ist. Das Ausgabedatum Ihrer Technischen Information ist immer rechts unten auf der Rückseite aufgedruckt.

Die aktuelle Technische Information erhalten Sie bei Ihrem jeweiligen Ansprechpartner in der Region sowie im Internet als Download unter [www.hexatronic.com/de](http://www.hexatronic.com/de).

Beachten Sie alle geltenden nationalen und internationalen Verlege-, Installations-, Unfallverhütungs- und Sicherheitsvorschriften bei der Installation von Glasfaserkabel sowie die Hinweise dieser Technischen Information.

Anwendungsbereiche, die in dieser Technischen Information nicht erfasst werden (Sonderanwendungen), erfordern die Rücksprache mit unserer anwendungstechnischen Abteilung. Für eine ausführliche Beratung wenden Sie sich an Ihren Hexatronic-Ansprechpartner.

Verwenden Sie nur die für das jeweilige Glasfaserkabelsystem von Hexatronic vorgesehenen Komponenten. Die Verwendung systemfremder Komponenten oder der Einsatz von Werkzeugen, die nicht aus dem jeweiligen Installationssystem von Hexatronic stammen, kann dazu führen, dass die Funktion des Produkts nicht gewährleistet werden kann.

### **Personelle Voraussetzungen**

- Die Montage unserer Systeme nur von autorisierten und durch die Firma Hexatronic geschulten Personen durchführen lassen.
- Arbeiten an elektrischen Anlagen oder Leitungsteilen nur von hierfür ausgebildeten und autorisierten Personen durchführen lassen.

### **Allgemeine Vorsichtsmaßnahmen**

- Halten Sie Ihren Arbeitsplatz sauber und frei von behindernden Gegenständen.
- Sorgen Sie für ausreichende Beleuchtung Ihres Arbeitsplatzes.
- Halten Sie Kinder und Haustiere sowie unbefugte Personen von Werkzeugen und den Montageplätzen fern.

### **Arbeitskleidung**

- Tragen Sie bei Montagearbeiten in Kopfhöhe oder über dem Kopf einen Schutzhelm.

### **Bei der Montage**

- Lesen und beachten Sie immer die jeweiligen Bedienungsanleitungen des verwendeten Systemwerkzeugs von Hexatronic.
- Beachten Sie beim Ablängen der Glasfaserkabel den Sicherheitsabstand zwischen Haltehand und Schneidwerkzeug.
- Greifen Sie während des Schneidvorgangs nie in die Schneidzone des Werkzeugs oder auf bewegliche Teile.
- Tragen Sie bei Spleiß- oder Abschlussarbeiten immer eine Laser-Schutzbrille.
- Im Glasfaserarbeitsbereich sollte nicht gegessen oder getrunken werden, da die Gefahr besteht das sich Faserrückstände auf den Lebensmitteln wieder finden
- Es ist wichtig zu bedenken, dass winzige Faserfragmente in die Haut eindringen und sich dort festsetzen und schwere Reizungen verursachen können. Verschluckte Fasern können innere Schäden verursachen, da sie leicht genug sind, um in der Luft zu schweben.



## 2. Einsatzbereich

Die Entwicklung von Internet-Anwendungen ist in den letzten Jahren rasant gestiegen. Im digitalen Zeitalter ist der Arbeitsplatz vernetzt, mobil und dezentral. Auch im Privatbereich werden neue datenintensive Anwendungen wie Cloud-Speicher, IP-Telefonie, Video-Streaming oder Smart-Home Dienste vermehrt genutzt und angefragt.

Funktionieren können diese Modelle jedoch nur mit schnellen Internetverbindungen. Die Verfügbarkeit leistungsfähiger Breitbandanschlüsse hat sich heutzutage zum Standortfaktor für Familie, Gewerbe und Arbeitnehmer etabliert.

95 % aller Unternehmen legen bei der Standortauswahl besonderen Wert auf die Verfügbarkeit von High-speed-Netzen. Insbesondere für mittelständische Betriebe aber auch für Privatpersonen ist eine zeitgemäße Datenübertragung unverzichtbar. Die Lebens- und Standortqualität von Städten und Kommunen hängt heute entscheidend von schnellen Datenleitungen ab.

Mit einem Glasfaseranschluss bis ins Haus werden Übertragungsraten auf größer 1 Gbit/s gesteigert und neue Möglichkeiten der Nutzung geschaffen. Keine andere Technologie ist zukunftsfähiger und bietet derzeit so hohe ungeteilte Bandbreiten wie Glasfaser.

Die Mehrheit der heutigen Netze basiert jedoch auf DSL- und VDSL-Verbindungen, welche dem extremen Anstieg von Datenmengen künftig nicht mehr gewachsen sein werden. Der weltweit exponentiell steigende IP-Traffic macht die Investition in glasfaserbasierte Netze unausweichlich.

Im Rahmen von eigenwirtschaftlichen Ausbau und über Förderprogramme werden in den kommenden Jahren unterversorgte Gebiete im industriellen Bereich aber auch in privaten Haushalten mit leistungsfähigen Breitbandanschlüssen ausgestattet.

Auf dem Weg zur vollständigen Versorgung mit Glasfaserkabeln gibt es mehrere Zwischenschritte, die eine Kombination aus Kupferkabel und Glasfaserkabel vorsehen:

## FTTC – Fibre to the Curb

„Glasfaser bis zum Bordstein“

Glasfaserkabel werden bis zum Verteilerpunkt (Kabelverzweiger) verlegt. Danach erfolgt die Erschließung mit Kupferkabeln bis zum Kunden. Je größer die Entfernung zwischen Verteiler und Hausanschluss, desto geringer wird aufgrund der hohen Dämpfungsrate von Kupfer die Bandbreite. Klassische VDSL2-Infrastruktur.

## FTTB – Fibre to the Building

„Glasfaser bis zum Gebäude“ Glasfaserkabel endet innerhalb des Gebäudes am AP (Abschlusspunkt) – meist im Keller.

Kupferverkabelung erfolgt auf den letzten Metern bis zum Teilnehmeranschluss

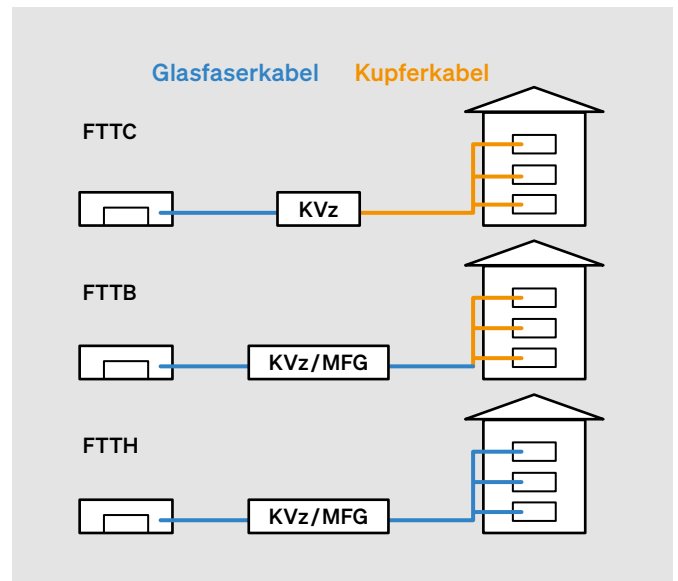
## FTTH – Fibre to the Home

„Glasfaser bis in die Wohnung / zum Teilnehmeranschluss“

Mit dem Hexatronic End-to-End-System für den passiven Glasfasernetzausbau bietet Hexatronic beste Voraussetzungen zur Erschließung der sogenannten „letzten Meile“.

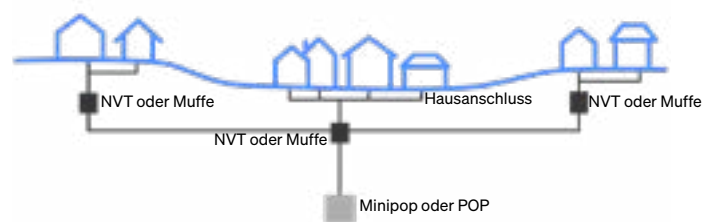
Mikrorohre schützen die filigranen Glasfaserkabel und bilden damit den Grundstein eines Breitbandnetzes. Ergänzend zum Rohrprogramm bietet Hexatronic die passenden Glasfaserkabel und Connectivity für eine intelligente Systemlösung zum Aufbau von Breitbandnetzen.

Das ausgeklügelte und aufeinander abgestimmte Komplettsystem sowie höchste Qualitätsansprüche gewährleisten eine langfristige Betriebssicherheit und ein System, auf das auch in mehreren Jahren noch Verlass ist.



## Optimale End-to-End Lösung

Mit Hexatronic erhalten Sie die optimale End-to-End Lösung für jede Art von Anwendung. Vom POP bis zum Hausanschluss.





# 3. Faseraufbau und Kennzeichnung

## 3.1 Aufbau einer optischen Glasfaser

### Kern (Core) mit 9 µm Außendurchmesser:

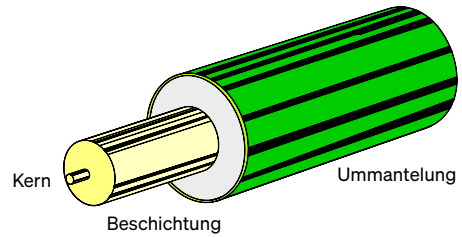
- Faserkern besteht aus Siliziumdioxid und Dotierstoff
- Überträgt die Lichtsignale

### Beschichtung (Cladding) mit 125 µm Außendurchmesser:

- Mantelglas besteht aus reinem Siliziumdioxid
- Hält das Licht durch Reflexion im Kern

### Ummantelung (Coating) mit 200 bzw. 250 µm Außendurchmesser:

- Schützt die Glasfaser
- Acrylat (Kunststoff)



### Unterschied 250µm und 200µm

Um den Anforderungen nach immer höherer Anzahl von Glasfaserkabeln in immer kleineren Kabeldurchmesser gerecht zu werden wird die Beschichtungstärke reduziert und damit eine Verkleinerung des Außendurchmessers von 250 µm auf 200µm erreicht. Damit können insbesondere höherfasrige Kabel mit kleinerem Außendurchmesser produziert werden. Damit können vorhandene Mikrorohre mit mehr Glasfasern bestückt werden bzw. neben dem Kabel auch die Mikrorohre kleiner dimensioniert werden. Mit der Materialreduktion und dem bei Hexatronic bereits als Standard etablierten CO2-freien Produktionsprozess kann der CO2-Fußabdruck für die Glasfaserinfrastruktur erheblich gesenkt werden und damit ein nachhaltiger Beitrag zur Ressourcenschonung geleistet werden. Weitere Informationen zum Nachhaltigkeitskommitment der Hexatronic Gruppe kann unter <https://group.hexatronic.com/en/sustainability> abgerufen werden.



Fasertyp	Biegeradius in mm	MFD - Modenfelddurchmesser bei 1310 nm	Kompatibel
Standard Single Mode G.652D	30	9,2 +/- 0,4	mit 6571A1
Biegeoptimierte Single Mode G.657A1	10	9,2 +/- 0,4	mit G.652D
Biegeoptimierte Single Mode G.657A2	7,5	8,6 +/- 0,4	-



### 3.2 Kabelbezeichnungen nach DIN VDE V 0888-100-1-1

#### A-DQ(ZN)2Y 24 × 12 E 9/125 G.657.A1

Außenkabel mit verseilten Bündeladern in 2 Lagen metallfrei mit gelgefüllten Bündeladern, Längswasserdichtigkeit durch Quellflies, nichtmetallisches Zugentlastungselement. Die Faseranzahl errechnet sich aus 24 Bündeln mit je 12 Einmodenfasern – ergeben 288 Fasern.



### 3.3 Farbcodierung

Fasern und Bündel in Glasfaserkabeln werden zur leichteren Identifizierung mit unterschiedlichen Farben und Strichcodes gekennzeichnet. Hexatronic bietet Kabel mit Farbcodesystemen nach allen internationalen und nationalen Normen und für alle Arten von Glasfaserkabeln an.

Kundenspezifische Farbcodesysteme sind auf Anfrage erhältlich. In diesem Dokument werden die gebräuchlichsten Farbcodestandards für Kabelkonstruktionen beschrieben, nämlich:

- DIN-0888
- TIA/EIA-598 (Bellcore)
- S12
- Norm Typ E
- FIN2012

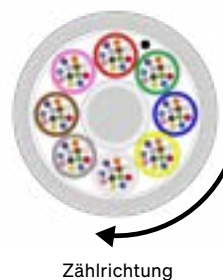
Alle Systeme werden durch die Verwendung von 12 verschiedenen Farben gekennzeichnet, um Fasern zu identifizieren, die in einem gemeinsamen Bündel wie einem Rohr, einem Band, einem mit Garn umwickelten Bündel oder anderen Arten von Bündeln gruppiert sind. Wenn mehr als 12 Fasern oder Bündel zu trennen sind, wird die Farbfolge normalerweise wiederholt, jedoch mit Ringmarkierungen oder Linien auf den farbigen Fasern und Schläuchen. Einige Systeme wie der Standardtyp E verwenden nur einige wenige Bündelfarben und die Faser wird stattdessen durch ihre Position im Kabel gekennzeichnet.

DIN - 0888 - Fasern & Bündel	1	2	3	4	5	6	7	8	9	10	11	12
	Red	Green	Blue	Yellow	White	Grey	Brown	Purple	Cyan	Black	Orange	Pink
	13	14	15	16	17	18	19	20	21	22	23	24
	Red	Green	Blue	Yellow	White	Grey	Brown	Purple	Cyan	clear	Orange	Pink
S12 - Fasern & Bündel	1	2	3	4	5	6	7	8	9	10	11	12
	Red	Blue	White	Green	Yellow	Grey	Brown	Black	Purple	Orange	Cyan	Pink
	13	14	15	16	17	18	19	20	21	22	23	24
	Red	Blue	White	Green	Yellow	Grey	Brown	clear	Purple	Orange	Cyan	Pink
TIA - 598 - Fasern & Bündel	1	2	3	4	5	6	7	8	9	10	11	12
	Blue	Orange	Green	Brown	Grey	White	Red	Black	Yellow	Purple	Pink	Red
	13	14	15	16	17	18	19	20	21	22	23	24
	Blue	Orange	Green	Brown	Grey	White	Red	clear	Yellow	Purple	Pink	Red
Standard Type E - Fasern	1	2	3	4	5	6	7	8	9	10	11	12
	Red	Blue	White	Green	Yellow	Grey	Brown	Black	Orange	Purple	Pink	Cyan
	13	14	15	16	17	18	19	20	21	22	23	24
	Red	Blue	White	Green	Yellow	Grey	Brown	clear	Orange	Purple	Pink	Cyan
Standard Type E - Bündel	1	2	3-6	7	8-16							
	Red	Blue		Blue								
FIN 2012 - Fasern & Bündel	1	2	3	4	5	6	7	8	9	10	11	12
	Blue	White	Yellow	Green	Grey	Orange	Brown	Cyan	Black	Purple	Pink	Red
	13	14	15	16	17	18	19	20	21	22	23	24
	Blue	White	Yellow	Green	Grey	Orange	Brown	Cyan	clear	Purple	Pink	Red

#### DIN-0888

Der DIN-0888-Farbcode ist das am weitesten verbreitete Farbcodesystem in Deutschland, wird aber auch in anderen Ländern wie der Schweiz und Österreich verwendet. Farbkodierung von Fasern und Rohren.

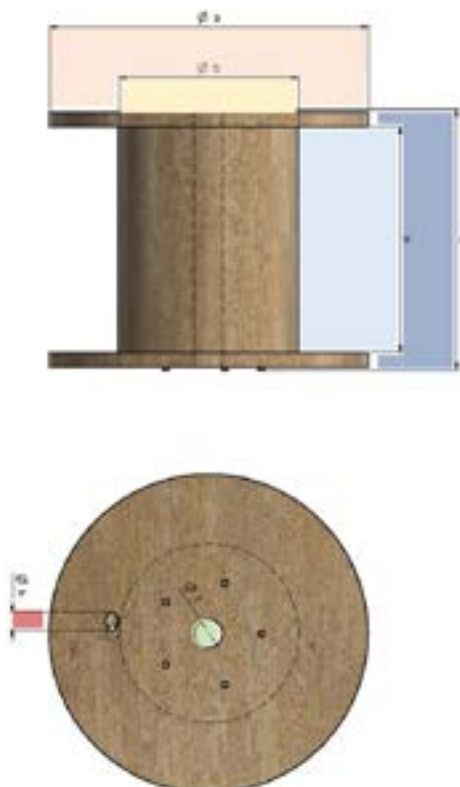
Wenn die Fasern 13-24 in einer Bündeladerkonstruktion verwendet werden, wird die Farbreihenfolge für die Fasern 13-24 wiederholt, aber die Fasern werden mit Ringen markiert. Faser 22 ist klar (ungefärbt), da die Ringmarkierung auf schwarz gefärbten Fasern nicht sichtbar ist.



### 3.4 Trommeltypen

K/E	Plastic												Plywood				Wood												Skeleton Wood					
	New	K4	K5	K6	K7	K8	K10	K12	P10	P11	New	K8	K9	K10	K11	New	K12	K14	K16	K18	K20	K22	K24	K26	E14	E14	E14	E17	E20					
K3	LZY 1350	LZY 1350	LZY 1350	LZY 1350	LZY 1350	LZY 1350	LZY 1350	LZY 1351	LZY 1511	LZY 1511	LZY 1290	LZY 1290	LZY 1290	LZY 1291	LZY 1531	LZY 1291	LZY 1291	LZY 1291	LZY 1291	LZY 1291	LZY 1292	LZY 1292	LZY 1292	LZY 1501	LZY 1501	LZY 1501	LZY 1501	LZY 15217	LZY 15220					
LZY 1350	39/00	40	48	60	70	80	80	20	00/00	10/00	001	80	90	00	20/00	20	40	60	80	80	00	20	40	60	40/00	0/002	0/001	0/001	0/001					
30	1	1	1	1	1	1	1	1	1	1	1	1	1	1	1	1	1	1	1	1	1	1	1	1	1	1	1	1	1					
a	300	390	400	480	600	700	800	800	1000	1200	1000	1100	700	800	800	900	1000	1000	1100	1200	1200	1400	1600	1800	2000	2200	2400	2600	1400	1400	1400	1700	2000	
b	150	200	175	202	250	325	375	500	630	475	470	325	250	375	425	500	575	500	675	800	950	1100	1300	1400	1500	1500	1500	1500	1500	1500	1500	1500	1500	
d	274	360	340	380	470	580	580	720	1002	624	490	576	564	576	626	715	765	664	980	980	1012	1012	1185	1185	1185	1185	1185	1185	1448	780	808	1082	1082	
e	250	320	300	340	400	500	500	600	850	600	500	500	500	550	600	650	600	850	850	850	1000	1000	1000	1000	1000	1000	1000	1200	484	680	1082	1082		
f	75	75	75	75	75	75	75	107	107	85	75	80	75	75	106	106	110	106	106	106	132	132	132	132	132	132	132	132	50	50	50	50	102	
v	0.91		2.5	3.32	7	10	12.8	28	47	10	20	18	25	34	46	55	48	90	120	195	230	340	380	450	900	50								
k			20	30	35	35	35	20			30	30	30	30	40	40	50	50	70	80	90	110	110	120										
p	36	36	12	4	4	4	4	1	1	1	4	6	6	6	6	3	1	1	1	1	1	1	1	1										
A	1716	1188	1188	396	260	184	160	39	22			184	160	84	78	72	66	22	18	16	14	13	12	11	5	37								

K/E	Drum type	mm
a	Flange diameter, lags excluded	mm
b	Drum barrel diameter	mm
d	Total width including bolts	mm
e	Drum barrel width	mm
f	Spindle hole diameter	mm
v	Weight	kg
k	Cable outlet diameter	mm
p	Number of reels on one pallet	pcs
A	Number of reels on truck	pcs

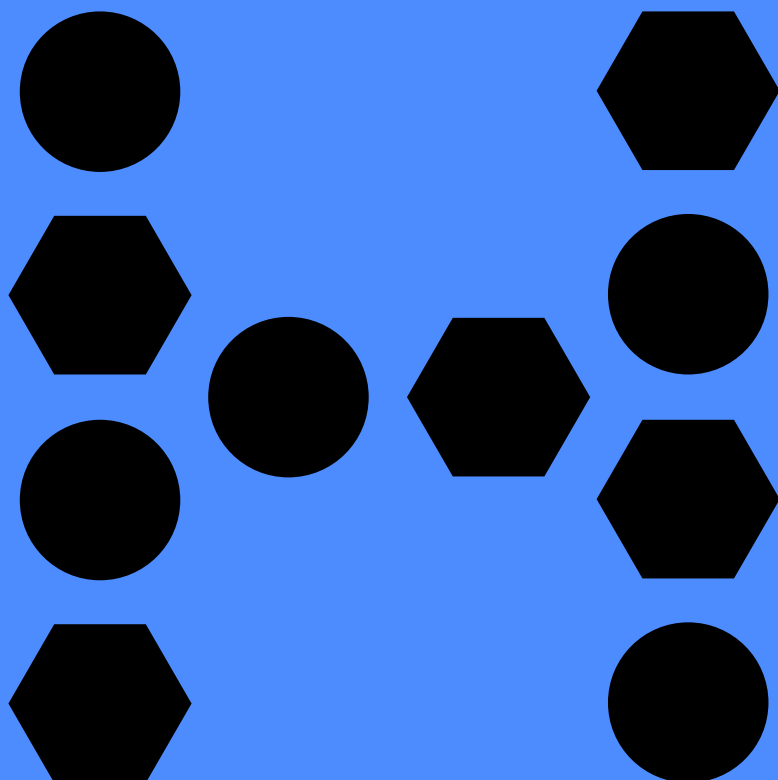


# 4. Übersicht Glasfaserkabel

Entdecken Sie unser komplettes Sortiment an Glasfaserkabeln für jede Art von Anwendung und Installationsumgebungen.

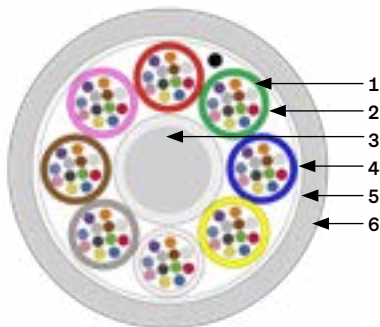
Die passive Infrastruktur in allen Glasfasernetzen ist eine Langzeitinvestition. Sie sollte daher auf einer skalierbaren, zukunfts-sicheren und kapazitätsoptimierten Technologie basieren und das bei bester Qualität und möglichst niedrigen Installations- und Betriebskosten.

Mit mehr als 40 Jahren Erfahrung in der Branche wissen wir, was ein erfolgreiches FTTH Projekt ausmacht. Neben der auf Ihre Bedürfnisse optimierten Netzplanung erfordert es vor allem hochwertig aufeinander abgestimmte Produkte.



## 4.1 Viper - High Performance Mikrokabel

Mikrokabel sind besonders schlanke Glasfaserkabel, die für die Installation durch Einblasen in Mikrorohre vorgesehen sind, wodurch die Installationszeit und die Materialkosten erheblich gesenkt werden können. Die Mikrokabel sind mit einer Faseranzahl von 2 bis 864 Fasern erhältlich. Hexatronic bietet eine große Auswahl an Mikrokabeln für alle Arten von Anwendungen – egal ob kosteneffiziente Lösungen für allgemeine Zwecke oder Hochleistungskabel mit verbesserter Installationsleistung, die die Installation schnell und einfach machen und Ihre Gesamtkosten senken!



- 1. Primär beschichtete Faser: Silica, Acrylat**  
Glasfaser dient zur Signalübertragung
- 2. Bündelader aus PA**  
Schützt die Faser vor Zugkräften, Temperaturschwankungen und Biegungen
- 3. Zentrales Stützelement aus Glasfaserverstärktem Kunststoff, PE**  
Erhöhung der mechanischen Stabilität, Zugentlastung
- 4. Garn aus Aramid**  
Zugentlastung
- 5. Umwicklung aus wasserblockierenden Garn**  
Längswasserschutz
- 6. Mantel aus Polyethylen, halogenfrei**  
Dient zur Stabilität und bestimmt die Einblasperformance

### Viper

2-432 Fasern G.657A1 DIN0888 250µm

- Superschlankes Design
- Ausgezeichnete Installationsleistung
- Einzigartiger Aufbau mit robusten Bündeladern aus PA, die nicht knicken
- Temperaturbereich von -45 bis +70 °C
- Ausgezeichnetes Biegeverhalten,  $\geq 70$  mm

#### Anwendung

Die Mikrokabel der Hexatronic Viper-Serie zeichnen sich durch modernste Installationsleistung bei der Verlegung durch Einblasen in Mikrorohre aus. Insbesondere Installationen in Zugangsnetzen mit schwierigen Trassen, die durch die verbesserte Leistung der Viper-Kabel erleichtert werden. Sämtliche Kabelparameter wie Kabeldurchmesser, Mantelreibung, Kabelsteifigkeit usw. sind für beste Installationsleistung optimiert, ohne die mechanischen oder umwelttechnischen Eigenschaften zu beeinträchtigen.

Die Mikrokabel basieren auf einer schlanken Bündeladerkonstruktion mit bis zu 36 Bündeladern pro Kabel.

Der Aufbau erleichtert die Faservorbereitung und den Zugang in der Mitte des Kabels. Die Kabel eignen sich für die Verlegung über große Entfernungen in Mikrorohren mit einem Innendurchmesser von nur 6 bis 15 mm und werden mit Druckluft eingeblasen. Die Kabel haben ein hervorragendes Biegeverhalten und einen extrem weiten Betriebstemperaturbereich.

#### Design

Das Polyamid verleiht dem Produkt eine besondere Festigkeit, verbessert die Biegeeigenschaften und bietet weitere Vorteile wie extreme Temperaturbeständigkeit. Jedes Bündelader enthält 12 oder 24 Fasern, wodurch die Viper-Mikrokabel während des Installationsprozesses haltbarer sind, da sie einer rauen Handhabung standhalten können. Das einzigartige Kabeldesign mit einem erweiterten Betriebstemperaturbereich von -45 bis +70°C kann in vielen Umgebungen auf allen Kontinenten eingesetzt werden, in denen Hitze und Kälte eine große Herausforderung darstellen können.

#### Beispielhafte Kabelbezeichnung nach VDE:

A-DQ(ZN)2Y E9/125µm 2 Fasern G657A1

#### Signierung Hexatronic:

Beispiel\*HEXATRONIC A35 Viper yymmddhh TOL4019022/72AB  
A-DQ(ZN)2Y 72/T12 G.657A1 DIN0888 xxxx M", wobei yymmddhh = Jahr, Monat, Tag und Stunde der Herstellung, xxxx=Laufmeter-Kennzeichnung.

Artikelnummer	Artikelbezeichnung	Anzahl Fasern	Aufbau	Durchmesser [mm]	Gewicht [kg/km]	Aufmachung [m/Trommeltyp]
TOL4019022/12AB	A-DQ(ZN)2Y 1×12F G.657.A1 DIN0888	12	1×12F	5.7	24	8000/K10, 4000/K8
TOL4019022/24AB	A-DQ(ZN)2Y 2×12F G.657.A1 DIN0888	24	2×12F	5.7	24	8000/K10, 4000/K8
TOL4019022/48AB	A-DQ(ZN)2Y 4×12F G.657.A1 DIN0888	48	4×12F	5.7	24	8000/K10, 4000/K8
TOL4019022/72AB	A-DQ(ZN)2Y 6×12F G.657.A1 DIN0888	72	6×12F	5.7	24	4000/K8, 8000/K10
TOL4019022/96AB	A-DQ(ZN)2Y 8×12F G.657.A1 DIN0888	96	8×12F	6.1	28	8000/K10, 4000/
TOL4019032/144AB	A-DQ(ZN)2Y 6×24F G.657.A1 DIN0888	144	6×24F	6.7	35	4000/K10, 8000/K12
TOL4019032/144AB	A-DQ(ZN)2Y 12×12F G.657.A1 DIN0888	144	12×12F	7.9	35	4000/K8, 6000/K12, 8000/K12
TOL4019053/192AB	A-DQ(ZN)2Y 8×24F G.657.A1 DIN0888	192	8×24F	8	47	4000/K10, 8000/K12, 9600/K12
TOL4019022/192AB	A-DQ(ZN)2Y 16×12F G.657.A1 DIN0888	192	16×12F	7.9	83	4000/K10, 8000/K12
TOL4019039/288AB	A-DQ(ZN)2Y 24×12F G.657.A1 DIN0888	288	24×12F	10.3	86	2000/K10, 4000/K12
TOL4019039/432AB	A-DQ(ZN)2Y 36×12F G.657.A1 DIN0888	432	36×12F	11.7	98	2000/K10, 4000/K12

## Viper - superschlank

12-864 Fasern G.657A1 DIN0888 200µm

- Superschlanker Aufbau mit 200µm-Fasern
- Ausgezeichnete Installationsleistung
- Einzigartiger Aufbau mit robusten Bündeladern aus PA, die nicht knicken
- Temperaturbereich von -40 bis +70°C (864F: -30 bis +70°C)
- Ausgezeichnetes Biegeverhalten, ≥30 mm
- Einfache Vorbereitung und Identifizierung der Fasern

### Anwendung

Die Mikrokabel der Hexatronic Viper-Serie zeichnen sich durch modernste Installationsleistung bei der Verlegung durch Einblasen in Mikrorohre aus. Insbesondere Installationen in Zugangsnetzen mit schwierigen Trassen, die durch die verbesserte Leistung der Viper-Kabel erleichtert werden. Sämtliche Kabelparameter wie Kabeldurchmesser, Mantelreibung, Kabelsteifigkeit usw. sind für beste Installationsleistung optimiert, ohne die mechanischen oder umwelttechnischen Eigenschaften zu

beeinträchtigen. Die Mikrokabel basieren auf einer schlanken Bündeladerkonstruktion mit bis zu 36 Bündeladern pro Kabel. Der Aufbau erleichtert die Faservorbereitung und den Zugang in der Mitte des Kabels. Die Kabel eignen sich für die Verlegung über große Entfernungen in Mikrorohren mit einem Innendurchmesser von nur 6 bis 15 mm und werden mit Luft eingeblasen. Die Kabel haben ein hervorragendes Biegeverhalten und einen extrem weiten Betriebstemperaturbereich.

### Design

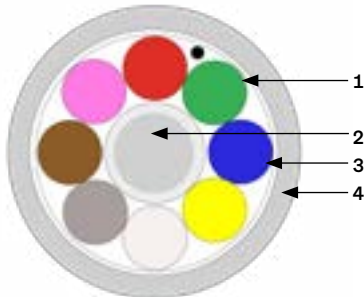
Die Mikrokabel bestehen aus einer, zwei oder drei Lagen Bündelader aus einer einzigartigen Poyamid-Mischung. Das Polyamid verleiht dem Produkt eine besondere Festigkeit, erhöht die Biegeeigenschaften sowie die Temperaturbeständigkeit. Um den Einbau in kleinstmögliche Mikrorohre zu ermöglichen, ist die Hexatronic Viper 200 Serie mit 200 µm Fasern ausgestattet.



Artikelnummer	Artikelbezeichnung	Anzahl Fasern	Aufbau	Durchmesser [mm]	Gewicht [kg/km]	Aufmachung [m/Trommeltyp]
TOL4019038/12AB	A-DQ(ZN)2Y 1×12F G657A1 200µm DIN0888	12	1×12F	4.3	14	2000/K7, 4000/K7, 6000/K8, 8000/K8
TOL4019038/24AB	A-DQ(ZN)2Y 2×12F G657A1 200µm DIN0888	24	2×12F	4.3	14	2000/K7, 4000/K7, 6000/K8, 8000/K8
TOL4019038/48AB	A-DQ(ZN)2Y 4×12F G657A1 200µm DIN0888	48	4×12F	4.3	14	2000/K7, 4000/K7, 6000/K8, 8000/K8
TOL4019038/72AB	A-DQ(ZN)2Y 6×12F G657A1 200µm DIN0888	72	6×12F	4.3	14	2000/K7, 4000/K7, 6000/K8, 8000/K8
TOL4019038/96AB	A-DQ(ZN)2Y 8×12F G657A1 200µm DIN0888	96	8×12F	5.1	17	2000/K7, 4000/K7, 6000/K10, 8000/K10
TOL4019035/144AB	A-DQ(ZN)2Y 6×24F G657A1 200µm DIN0888	144	6×24F	5.6	26	"2000/K7, 4000/K8 6000/K10, 8000/K10"
TOL4019035/192AB	A-DQ(ZN)2Y 8×24F G657A1 200µm DIN0888	192	8×24F	6.7	38	2000/K7, 4000/K10, 6000/K10, 8000/K12
TOL4019032/192AB	A-DQ(ZN)2Y 16×12F G.657.A1 DIN0888	192	16×12F	7.95	83	4000/K10, 8000/K12
TOL4019035/288AB	A-DQ(ZN)2Y 12×24F G657A1 200µm DIN0888	288	12×24F	8.5	57	2000/K10, 4000/K12, 6000/K12
TOL4019038/288AB	A-DQ(ZN)2Y 24×12F G657A1 200µm DIN0888	288	24×12F	7.95	65	2000/K8, 4000/K10, 6000/K12, 8000/K12
TOL4019035/432AB	A-DQ(ZN)2Y 18×24F G657A1 200µm DIN888	432	18×24F	8.8	56	2000/K10, 4000/K12, 6000/K12
TOL4019035/576AB	A-DQ(ZN)2Y 24×24F G657A1 200µm DIN888	576	24×24F	10.5	80	4000/K7, 8000/K8
TOL4019035/864AB	A-DQ(ZN)2Y 36×24F G.657.A1 200µm DIN888	864	36×24F	11.7	100	2000/K10, 4000/K12

## 4.2 Raptor - High Performance Nanokabel

Nanokabel sind Glasfaserkabel, die in alle Arten von Mikroröhren mit einem Innendurchmesser von 3,5mm bis 8 mm eingebracht werden können. Nanokabel werden häufig für die Hausanschlusskabel (Drop-Verbindung) in Fiber To The Home-Installationen sowie für andere Glasfaseranwendungen verwendet.



- 1. Primär beschichtete Faser: Silica, Acrylat**  
Glasfaser dient zur Signalübertragung
- 2. Puffer: Faser eingebettet in UV-gehärtetem Acrylat**  
Schutz und Lagerung der Glasfasern
- 3. Zentrales Stützelement**  
Beschichteter glasfaserverstärkter Kunststoff  
Nur bei Versionen 2-8F
- 4. Mantel**  
Thermoplastischer Kunststoff mit geringer Reibung (PE)  
Dient zur Stabilität und bestimmt die Einblasperformance
- 5. Reißfaden**  
aus Polyester Garn

### Raptor

2-12 Fasern G657A1 DIN0888 250µm

- Schlanker Aufbau, geeignet für Mikroröhre ab 3,5 mm Innendurchmesser
- Installation durch Blasen oder Schieben
- Extra stark und langlebig, mit integriertem Festigkeitsträger
- Glatter, reibungsarmer Mantel
- Extra breiter Betriebstemperaturbereich von -45 bis +70°C
- Ausgezeichnete Installationsleistung

#### Anwendung

Das leistungsstarke einblasfähige Raptor Nano Kabel von Hexatronic minimiert die Anfangsinvestitionen und bietet gleichzeitig ein zukunftssicheres Netzwerk, das einfach zu erweitern, aufzurüsten und zu warten ist. Die Hauptanwendungsbereiche sind für Glasfaserzugangnetzwerke wie Fiber To The Home (FTTH) und Fiber To The Antenna (FTTA).

Das Kabel ist für die Installation in Mikroröhren mit einem Innendurchmesser von 3,5 mm - 8,0 mm vorgesehen.

#### Design

Das Hexatronic Nano Kabel verfügt über einen einzigartigen Aufbau, das eine Kombination von Eigenschaften bietet, die bisher nicht auf dem Markt erhältlich waren. Eine robuste Fasereinheit mit modernster Einblasleistung erhöht die Erfolgsquote bei der Installation und sorgt für eine schnelle und problemlose Verlegung. Durch das integrierte Festigkeitselement ist das Kabel sowohl zum Einblasen als auch zum Schieben geeignet. Das Festigkeitselement verleiht dem Kabel außerdem eine erhöhte Stabilität und Robustheit. Das Kabel ist mit biegeunempfindlichen Singlemode G657A1 Fasern ausgestattet.

#### Kennzeichnung nach VDE:

A-0F(ZN)2Y 6F G657A1

#### Signierung Hexatronic:

Beispiel:

„HEXATRONIC A35 yymmddhh TOL4019051/6AB A-0F(ZN)2Y 6F G657A1 DIN0888 xxxx m“ wobei yymmddhh = Jahr, Monat, Tag und Stunde der Herstellung, xxxx=Laufmeter-Kennzeichnung.

Artikelnummer	Artikelbezeichnung	Anzahl Fasern	Aufbau	Durchmesser [mm]	Gewicht [kg/km]	Aufmachung [m/Trommeltyp]
TOL4019051/2AB	A-0F(ZN)2Y 2F G657A1 DIN0888	2	1×2F	2	4.3	4000/K4
TOL4019051/4AB	A-0F(ZN)2Y 4F G657A1 DIN0888	4	1×4F	2	5	2000/K4, 4000/K4
TOL4019051/6AB	A-0F(ZN)2Y 6F G657A1 DIN0888	6	1×6F	2	5	4000/K4
TOL4019051/8AB	A-0F(ZN)2Y 8F G657A1 DIN0888	8	1×8F	2	6.5	4000/K4
TOL4019051/12AB	A-0F2Y 12F G657A1 DIN0888	12	1×12F	2	8	2000/K4, 4000/K4



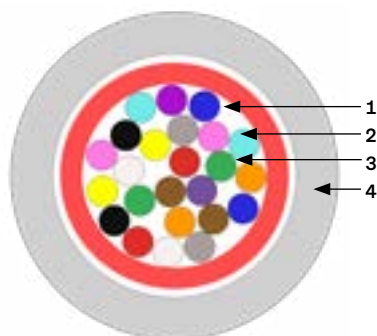
## Raptor - 24f

24 Fasern G657A1 DIN0888 250µm

- Ultra-Schlankes-Kabel, geeignet für Mikrorohre ab 3,5mm Innendurchmesser
- Installation durch Einblasen
- Glatter, reibungsarmer Mantel
- Ausgezeichnete Installationsleistung
- Extra breiter Betriebstemperaturbereich von -45 bis +70°C

### Anwendung

Das leistungsstarke einblasfähige Nano Kabel von Hexatronic minimiert die Anfangsinvestitionen und bietet gleichzeitig ein zukunftssicheres Netzwerk, das einfach zu erweitern, aufzurüsten und zu warten ist. Die Hauptanwendungsbereiche sind für Glasfaserzugangnetzwerke wie Fiber To The Home (FTTH) und Fiber To The Antenna (FTTA). Das Kabel ist für die Installation in Mikrorohren mit einem Innendurchmesser von 3,5mm - 12mm vorgesehen. Eine optimale Verlegeleistung wird mit Rohren ID 5-10mm erreicht.



### Design

Das Hexatronic Nano Kabel verfügt über einen einzigartigen Aufbau, das eine Kombination von Eigenschaften bietet, die bisher nicht auf dem Markt erhältlich waren. Eine robuste Fasereinheit mit modernster Einblasleistung erhöht die Erfolgsquote bei der Installation und sorgt für eine schnelle und problemlose Verlegung. Das Kabel ist mit biegeunempfindlichen Singlemode G657A1 oder A2 Fasern ausgestattet.

### Kennzeichnung nach VDE:

Beispiel:

A-D2Y 1x24F G657A1

### Signierung Hexatronic:

Beispiel

„HEXATRONIC A35 yymmddhh TOL4019070/24AB A-D2Y 1x24F G657A1 DIN0888 xxxx m“ wobei yymmddhh = Jahr, Monat, Tag und Stunde der Herstellung, xxxx=Laufmeter-Kennzeichnung.

#### 1. Primär beschichtete Faser: Silica, Acrylat

Glasfaser dient zur Signalübertragung

#### 2. Füllmasse aus Gel

Schutz und Lagerung der Glasfasern

#### 3. Bündelader aus Polymer

Schützt die Faser vor Zugkräften, Temperaturschwankungen und Biegungen

#### 4. Mantel

Thermoplastischer Kunststoff mit geringer Reibung (PE)

Dient zur Stabilität und bestimmt die Einblasperformance

Artikelnummer	Artikelbezeichnung	Anzahl Fasern	Aufbau	Durchmesser [mm]	Gewicht [kg/km]	Aufmachung [m/Trommeltyp]
TOL4019070/24	A-D2Y 1x24F G.657.A1 DIN0888	24	1x24F	2.4	8.0	2000/K4, 4000/K4

## 4.3 Nanokabel mit Aramidgarn

Die Zugangsanschlusskabel von Hexatronic unterscheiden sich von den Raptorkabeln durch das zusätzliche Aramidgarn im Kabelaufbau. Sie wurden für eine schnelle und einfache Installation entwickelt und werden für den Anschluss von Endkunden in FTTH-Netzwerken sowie für Antennensysteme in FTFA-Anwendungen verwendet. Zugangsanschlusskabel sind in der Regel eine gute Wahl für kürzere Entfernungen und dort, wo ein einfacher Zugang für die Kabelinstallation besteht.

### Nanokabel

Nanokabel 2-12 Fasern G657A1 DIN0888 250µm

- Schlankes Design geeignet für Mikrorohre mit einem Innendurchmesser von 4-8mm

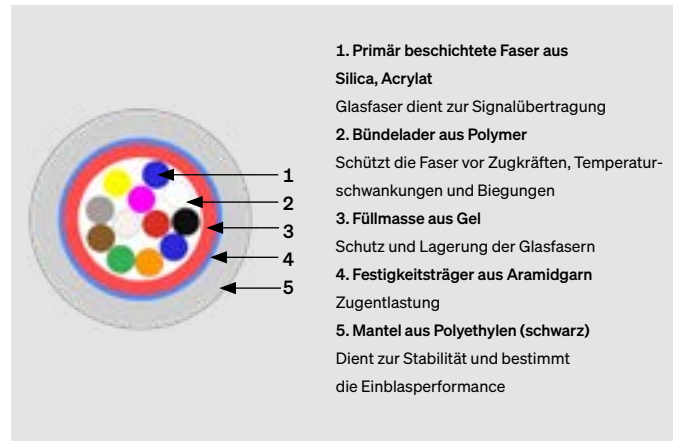
- Die Installation kann durch Einblasen oder Einziehen erfolgen
- Extra stark und langlebig mit integriertem Aramid-Garn
- Glatter reibungsarmer Mantel
- Ausgezeichnete Installationsleistung

#### Anwendung

Das Nanokabel ist ein leistungsstarkes Einblaskabel, das die Anfangsinvestitionen minimiert und gleichzeitig ein zukunftsicheres Netzwerk bietet, das einfach zu erweitern, aufzurüsten und zu warten ist. Die Hauptanwendungsbereiche sind Glasfaser-Zugangsnetzwerke wie Fiber To The Home (FTTH) und Fiber To The Antenna (FTFA). Das Kabel ist für die Installation in Mikrorohren mit einem Innendurchmesser von 4mm bis zu 8mm vorgesehen.

#### Design

Das Nanokabel hat eine Konstruktion, die es ermöglicht, das Kabel durch Mikrorohre zu blasen oder zu ziehen. Das Kabel basiert auf einem Unitube-Design, das mit Aramidgarnen als Festigkeitsträger umgeben ist. Durch das integrierte Festigkeitselement ist das Kabel sowohl zum Blasen als auch zum Ziehen geeignet. Der Festigkeitsträger verleiht dem Kabel außerdem eine erhöhte Stabilität und Robustheit. Das Kabel ist mit der einmodigen Biegefestigkeit G657A1 erhältlich.



#### Kennzeichnung nach VDE:

A-DQ(ZN)2Y E9/125µm 2 Fasern G657A1

#### Kennzeichnung Hexatronic:

Beispiel

HEXATRONIC FB1 yymmddhh TOL4019503/12AB A-D(ZN)2Y 1x12F G657A1  
DIN0888 xxxxx m wobei yymmddhh = Jahr, Monat, Tag und Stunde der Herstellung, xxxxx=Laufmeter-Kennzeichnung.

Artikelnummer	Artikelbezeichnung	Anzahl Fasern	Aufbau	Durchmesser Ø [mm]	Gewicht [kg/km]	Zugfestigkeit	Aufmachung [m]
TOL4019503/2AB	A-DQ(ZN) 2Y E9/125µm 2 Fasern G.657.A1 DIN0888	2	1x2F	2.5	6.3	100	2000, 4000
TOL4019503/4AB	A-DQ(ZN) 2Y E9/125µm 4 Fasern G657A1 DIN0888	4	1x4F	2.5	6.3	100	2000, 4000
TOL4019503/6AB	A-DQ(ZN) 2Y E9/125µm 6 Fasern G657A1 DIN0888	6	1x6F	2.5	6.3	100	2000, 4000
TOL4019503/8AB	A-DQ(ZN) 2Y E9/125µm 8 Fasern G657A1 DIN0888	8	1x8F	2.5	6.3	100	2000, 4000
TOL4019503/12AB	A-DQ(ZN) 2Y E9/125µm 12 Fasern G657A1 DIN0888	12	1x12F	2.5	6.3	100	2000, 4000

## 4.4 Stingray - High Performance Air Blown Fiber

Air Blown Fibers™ (ABF) sind extrem schlanke Glasfasereinheiten mit einem Durchmesser von nur 1 bis 1,6 mm. Trotz der superschlanken Bauweise hat jede Air Blown Fiber eine Kapazität von 2 bis 24 Fasern. Air Blown Fibers können in alle Arten von Mikroröhren mit einem Innendurchmesser von 2 bis 6 mm eingebaut werden. Air Blown Fibers sind besonders geeignet für Kundenanbindung in Fiber To The Home Netzen.

Hexatronic Stingray ist eine leistungsstarke Air Blown Fiber mit einer klassenführenden Installationsleistung über lange Strecken. Darüber hinaus bietet sie eine unschlagbare Umweltbeständigkeit und kann in allen Arten von Anwendungen in allen Umgebungen installiert werden. Die Hexatronic Stingray ist als Meterware oder vorkonfektioniert mit LWL-Steckern auf Miniaturrollen erhältlich.

### Stingray

ABF 2-12 Fasern G.657A1 DIN VDE0888 250µm

- Glatter, reibungsarmer Mantel
- Extra großer Betriebstemperaturbereich -45° bis +70°
- Wasser und Eis getestet
- Modernste Einblasleistung
- Null Schrumpfung des Mantels

#### Anwendung

Hexatronic Stingray ist eine leistungsstarke Air Blown Fiber Einheit, die für das Einblasen in Mikroröhre vorgesehen ist. Der Hauptanwendungsbereich sind Zugangsnetze wie Fiber To The Home (FTTH)

#### Design

Eine robuste Fasereinheit mit einer super Einblasleistung garantiert eine hohe Erfolgsrate bei der Installation und sorgt für eine schnelle und problemlose Installation.

Die Stingray hat ein einzigartiges Mantelmaterial welches mit der darunter liegenden Kabelkonstruktion verbunden ist und somit ein Kabelschrumpfen und die damit verbundenen Nachteile konstruktiv ausschließt. Die Air Blown Fiber Stingray ist dunkelblau gefärbt, um bei der Installation in halbtransparenten Mikroröhren gut sichtbar zu sein.

Die Air Blown Fiber Stingray wird in Kartons geliefert. Für eine optimale Einblasleistung verwenden Sie das Hexatronic Air Blown Tool LTT 179 2040.



#### Kennzeichnung nach VDE:

Gemäß VDE ist für eine Air Blown Fiber keine Kennzeichnung vorgesehen.

#### Kennzeichnung Hexatronic:

Beispiel:

Stingray – Hexatronic ABF 2x SM G.657.A1 KRPM258056 {Batch} {Year} {Length}

Artikelnummer	Artikelbezeichnung	Anzahl Fasern	Aufbau	Durchmesser [mm]	Gewicht [kg/km]	Aufmachung [m/Karton]
KRPM258056	ABF Einheit 2F G.657.A1 DIN0888	2	1x2F	1.1	0.94	1000, 2000, 4000, 6000
KPM258057	ABF Einheit 4F G.657.A1 DIN0888	4	1x4F	1.1	1.02	2000, 4000, 6000
KPM258058	ABF Einheit 6F G.657.A1 DIN0888	6	1x6F	1.25	1.2	2000, 4000
KPM258059	ABF Einheit 8F G.657.A1 DIN0888	8	1x8F	1.4	1.59	1000, 2000, 4000
KPM258070	ABF Einheit 12F G.657.A1 DIN0888	12	1x12F	1.4	1.65	1000, 2000, 4000

## Stingray - superschlank

ABF 12-24 Fasern G.657A1 200µm DIN VDE0888

- Superschlanker Aufbau
- Glatter, reibungsarmer Mantel

### Design

Um den Einbau in kleinstmögliche Mikrorohre zu ermöglichen, ist die Hexatronic Stingray 200 Serie mit 200 µm Fasern ausgelegt.

Die Air Blown Fiber Stingray wird geliefert in Kartons. Für eine optimale Einblasleistung verwenden Sie das Hexatronic Air Blown Tool LTT 179 2040.



Artikelnummer	Artikelbezeichnung	Anzahl Fasern	Aufbau	Durchmesser [mm]	Gewicht [kg/km]	Aufmachung [m/Karton]
KRPM259001	ABF Einheit 12F 200um G.657.A1 DIN0888	12	1x12F	1.3	1.58	1000, 2000, 3000
KRPM259102	ABF Einheit 24F 200um G.657.A1 DIN0888	24	1x24F	1.6	1.58	1000, 2000

## Stingray - vorkonfektioniert

ABF 2-12 Fasern G.657A1 DIN0888 250µm

- Vorkonfektionierte ABF auf einer Rolle
- Zeitsparende Installation
- Verschiedene Steckeroptionen und Längen

### Anwendung

Hexatronic vorkonfektionierte Stingray ist eine leistungsstarke Air Blown Fiber Einheit, die für das Einblasen in Mikrorohre vorgesehen ist. Der Hauptanwendungsbereich sind Zugangsnetze wie Fiber To The Home (FTTH) sowie die Installation der NE4 in Mehrfamilienhäusern.

Durch die vorkonfektionierten Stecker wird das Spleißen in der Wohnung bzw. im Hausanschlusskeller vermieden. Damit wird eine schnelle und unkomplizierte Installation im Gebäude gewährleistet. Zusätzlich können kleinere Anschlussdosen verwendet werden.



Artikelnummer	Artikelbezeichnung	Anzahl Fasern	Aufbau	Steckertyp	Aufmachung [m]
RPM258202/25M	ABF Stingray 4F G657A1 2xLC/APC 25m	4F	1x4F	2x LC/APC	25
RPM258202/50M	ABF Stingray 4F G657A1 2xLC/APC 50m	4F	1x4F	2x LC/APC	50
RPM258202/75M	ABF Stingray 4F G657A1 2xLC/APC 75m	4F	1x4F	2x LC/APC	75
RPM258202/100M	ABF Stingray 4F G657A1 2xLC/APC 100m	4F	1x4F	2x LC/APC	100
RPM258202/200M	ABF Stingray 4F G657A1 2xLC/APC 200m	4F	1x4F	2x LC/APC	200
RPM258202/300M	ABF Stingray 4F G657A1 2xLC/APC 300m	4F	1x4F	2x LC/APC	300
RPM258202/400M	ABF Stingray 4F G657A1 2xLC/APC 400m	4F	1x4F	2x LC/APC	400
RPM258202/500M	ABF Stingray 4F G657A1 2xLC/APC 500m	4F	1x4F	2x LC/APC	500
RPM258202/600M	ABF Stingray 4F G657A1 2xLC/APC 600m	4F	1x4F	2x LC/APC	600
RPM258202/700M	ABF Stingray 4F G657A1 2xLC/APC 700m	4F	1x4F	2x LC/APC	700
RPM258202/800M	ABF Stingray 4F G657A1 2xLC/APC 800m	4F	1x4F	2x LC/APC	800
RPM258220/100M-800M	ABF Stingray 6F G.657.A1 6xLC/APC	6F	1x6F	6x LC/APC	100-800
RPM258230/100M-800M	ABF Stingray 12F G.657.A1 12xLC/APC	12F	1x12F	12x LC/APC	100-800
RPM258204/10M*	ABF Stingray 4F G.657.A1 1x SC/APC & 1x SC/PC 10m	4F	1x4F	1x SC/APC & 1xSC/PC	10
RPM258204/20M*	ABF Stingray 4F G.657.A1 1x SC/APC & 1x SC/PC 20m	4F	1x4F	1x SC/APC & 1xSC/PC	20
RPM258204/30M*	ABF Stingray 4F G.657.A1 1x SC/APC & 1x SC/PC 30m	4F	1x4F	1x SC/APC & 1xSC/PC	30
RPM258204/50M*	ABF Stingray 4F G.657.A1 1x SC/APC & 1x SC/PC 50m	4F	1x4F	1x SC/APC & 1xSC/PC	50
RPM258204/70M*	ABF Stingray 4F G.657.A1 1x SC/APC & 1x SC/PC 70m	4F	1x4F	1x SC/APC & 1xSC/PC	70
RPM258204/100M*	ABF Stingray 4F G.657.A1 1x SC/APC & 1x SC/PC 100m	4F	1x4F	1x SC/APC & 1xSC/PC	100

\* für Genexis Fibertwist

# 5. Steckertypen

## 5.1 SC - Stecker

LWL-Steckverbinder nach IEC 61754-4, NTT-SC Norm und CECC 86265 für Single Mode (PC/APC) und Multimode (PC) Übertragungstechnik

### SC-Simplex-Stecker:

- Ferrule: 2.5 mm Metall/ Keramik
- Typische Einfügedämpfung: MM 0.2/ SM 0.2 dB
- Steckzyklen ca: 1000-2000
- Verriegelung: Push/ Pull
- Versionen Multi/ Singlemode Normal- und Schräg schliff
- Einsatzgebiet: CATV, LAN, MAN, WAN, Messtechnik, Medizintechnik, Industrie<sup>2</sup>
- Faseranzahl je Stecker 1 Faser
- Verbreitung weit verbreitet



## 5.2 LC - Stecker

Small Form Factor (SFF)-Stecker der neuen Generation. Dieser von Lucent entwickelte LWL-Stecker wird wegen seiner hochkompakten Bauform vorwiegend an aktiven Komponenten, z. B. Switch, eingesetzt. Normen: IEC 61754-20, TIA604-10-A

### LC-Stecker in Duplex-Ausführung:

- Ferrule: 1.25 mm Metall/ Keramik
- Typische Einfügedämpfung: MM 0.2/ SM 0.12 dB
- Steckzyklen ca: 500-1000
- Verriegelung: Push/ Pull
- Versionen Multi/ Singlemode Normal- und Schräg schliff
- Einsatzgebiet: CATV, LAN
- Faseranzahl je Stecker 1 Faser
- Verbreitung weit verbreitet (Europa Standard)



### PC/ APC Version

Um dem Ziel einer möglichst geringen Einfügedämpfung bei hoher Rückflussdämpfung (Return Loss, ORL) näher zu kommen, spielen auch der Abstand der Ferrulen zueinander und der Schliff der Steckerendfläche eine wesentliche Rolle. Die meisten Stecker gibt es in den Ausführungen PC (Physical Contact), mit gerader, leicht ballig geschliffener Endfläche und APC (Angled Physical Contact) mit einem Schrägschliff (8°), der weniger Reflexionen erzeugt und dadurch insgesamt bessere Werte aufweist

### Steckerqualität

Klassifizierung nach IEC 61753	Durchschnittliche Dämpfung	Max. Dämpfung
Grade A	≥ 0.07dB Ø	≤ 0.15dB
Grade B	≥ 0.12dB Ø	≤ 0.25dB
Grade C	≥ 0.25dB Ø	≤ 0.50dB
Grade D	≥ 0.50dB Ø	≤ 1.00dB

## 6. Einblasperformance & Empfehlung

Die Einblasperformance hängt von vielen Parametern ab. Siehe hierzu auch die Hinweise in Kapitel 8. Die nachfolgend aufgeführten Empfehlungen basieren auf Einblastests mit Hexatronic Mikrorohren und dem jeweiligen Hexatronic Glasfaserkabel. Bei den grün hinterlegten Feldern kann mit sehr guten Einblasergebnis gerechnet werden. Die gelb hinterlegten Felder sind partisch noch möglich, jedoch kann es je nach Trassenführung und Einbauqualität der Mikrorohre zu einer Reduzierung der Einblasgeschwindigkeit bzw. der Einblaslänge kommen.

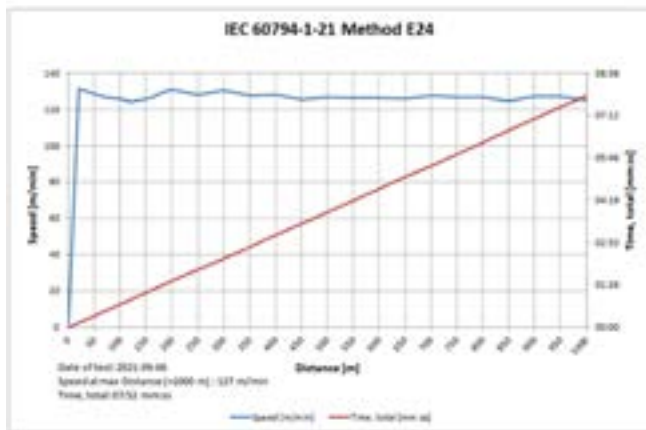
### 6.1 Stingray - High Performance Air Blown Fiber

Kabeltyp	Aufbau	Durchmesser	Mikrorohr										
			Innen-Ø (mm)	2,1	3,5	4	6	8	9,8	10	11,4	13	12
		Mikrorohrtyp	3/2,1	5/3,5	7/4	10/6	10/8; 12/8	12/9,8	14/10	14/11,4	16/13	16/12	20/15
			Befüllungsgrad										
2 Fasern	1 × 2F	1,1	52 %	31 %	28 %	18 %							
4 Fasern	1 × 4F	1,1	52 %	31 %	28 %	18 %							
6 Fasern	1 × 6F	1,25	60 %	36 %	31 %	21 %							
8 Fasern	1 × 8F	1,4	67 %	40 %	35 %	23 %							
12 Fasern	1 × 12F	1,4	67 %	40 %	35 %	23 %							
12 Fasern*	1 × 12F	1,3	62 %	37 %	33 %	22 %							
24 Fasern*	1 × 24F	1,6	76 %	46 %	40 %	27 %							

Fasertyp G.657A1, 250 µm  
\*Fasertyp G.657A1, 200 µm

#### Einblasdiagramm

Test date: 2021.09.06  
Type of microduct: Hexatronic HD, 10/6 ribbed  
Type of cable: Hexatronic Stingray ABF 6F  
Compressed air: 10 Bar  
Time total: 07:32



#### Erläuterung

Im Einblasdiagramm wird die Einblaslänge (x-Achse) und Einblasgeschwindigkeit (y-Achse links) sowie die Einblaszeit (y-Achse rechts) grafisch dargestellt.

Das hier gezeigte Einblasdiagramm zeigt den Einblastest von einem 6-fasrigen Stingray-Kabel in einem 10/6 mm Hexatronic Mikrorohr auf der IEC-Teststrecke. Das Ergebnis mit 1.000 m Einblasstrecke in weniger als 8 Minuten bestätigt die hervorragenden Einblaseigenschaften der sehr dünnen und leichten aber dennoch relativ biegesteigen Stingray-Kabelkonstruktion.

### 6.2 Nanokabel mit Aramidgarn

Kabeltyp	Aufbau	Durchmesser	Mikrorohr										
			Innen-Ø (mm)	2,1	3,5	4	6	8	9,8	10	11,4	13	12
		Mikrorohrtyp	3/2,1	5/3,5	7/4	10/6	10/8; 12/8	12/9,8	14/10	14/11,4	16/13	16/12	20/15
			Befüllungsgrad										
2 Fasern	1 × 2F	2,5			63 %	42 %	31 %						
4 Fasern	1 × 4F	2,5			63 %	42 %	31 %						
6 Fasern	1 × 6F	2,5			63 %	42 %	31 %						
8 Fasern	1 × 8F	2,5			63 %	42 %	31 %						
12 Fasern	1 × 12F	2,5			63 %	42 %	31 %						

Fasertyp G.657A1, 250 µm



### 6.3 Raptor - High Performance Nanokabel

			Mikrorohr											
			Innen-Ø (mm)	2,1	3,5	4	6	8	9,8	10	11,4	13	12	15
			Mikrorohrtyp	3/2,1	5/3,5	7/4	10/6	10/8; 12/8	12/9,8	14/10	14/11,4	16/13	16/12	20/15
Kabeltyp	Aufbau	Durchmesser	Befüllungsgrad											
2 Fasern	1 × 2F	2		57 %	50 %	33 %	25 %							
4 Fasern	1 × 4F	2		57 %	50 %	33 %	25 %							
6 Fasern	1 × 6F	2		57 %	50 %	33 %	25 %							
8 Fasern	1 × 8F	2		57 %	50 %	33 %	25 %							
12 Fasern	1 × 12F	2,1		60 %	53 %	35 %	25 %							
24 Fasern	1 × 24F	2,4		69 %	60 %	40 %	26 %							

Fasertyp G.657A1, 250 µm

### 6.4 Viper - High Performance Mikrokabel

			Mikrorohr										
			Innen-Ø (mm)		4	6	8	9,8	10	11,4	13	12	15
			Mikrorohrtyp		7/4	10/6	10/8; 12/8	12/9,8	14/10	14/11,4	16/13	16/12	20/15
Kabeltyp	Aufbau	Durchmesser	Befüllungsgrad										
24 Fasern	6 × 4F	4,2				70%	53%	43 %	42 %	37 %	32 %	35 %	28 %
48 Fasern	4 × 12F	5,7					71%	58 %	57 %	50 %	44 %	48 %	38 %
72 Fasern	6 × 12F	5,7					71%	58 %	57 %	50 %	44 %	48 %	38 %
96 Fasern	8 × 12F	5,9					74 %	60 %	59 %	52 %	45 %	49 %	39 %
144 Fasern	6 × 24F	6,7						68 %	67 %	59 %	52 %	56 %	45 %
144 Fasern	12x 12F	7,9						81%	79%	69%	61%	66%	53%
192 Fasern	8 × 24F	7,9						81%	79%	69%	61%	66%	53%
288 Fasern	24 × 12F, 2L	10,5									81%	73%	70%
432 Fasern	36 × 12F, 3L	11,7											78%

Fasertyp G.657A1, 250 µm; L = Lagen

### 6.5 Viper - High Performance Mikrokabel - superschlank

			Mikrorohr										
			Innen-Ø (mm)		4	6	8	9,8	10	11,4	13	12	15
			Mikrorohrtyp		7/4	10/6	10/8; 12/8	12/9,8	14/10	14/11,4	16/13	16/12	20/15
Kabeltyp	Aufteilung	Durchmesser	Befüllungsgrad										
12 Fasern	6 × 4F	4,3				72%	54 %	44 %	43 %	38 %	33 %	36 %	29 %
24 Fasern	4 × 12F	4,3				72%	54 %	44 %	43 %	38 %	33 %	36 %	29 %
48 Fasern	6 × 12F	4,3				72%	54 %	44 %	43 %	38 %	33 %	36 %	29 %
72 Fasern	8 × 12F	4,3				72%	54 %	44 %	43 %	38 %	33 %	36 %	29 %
96 Fasern	6 × 24F	5,1					64 %	52 %	51 %	45 %	39 %	43 %	34 %
144 Fasern	12x 12F	5,6					70 %	57 %	56 %	49 %	43 %	47 %	37 %
192 Fasern	8 × 24F	6,7						68 %	67 %	59 %	52 %	56 %	45 %
288 Fasern	24 × 12F, 2L	7,96							80%	70%	61%	66%	53%
288 Fasern	12 × 12F, 2L	8,5								75%	65%	71%	57%
432 Fasern	24 × 24F, 2L	8,8								77%	68%	73%	59%
864 Fasern	36 × 24F, 3L	11,7											78%

Fasertyp G.657A1, 200µm; L = Lagen



## 7. Zubehör und Werkzeug

Alle Spezialwerkzeuge die für die Montage von Glasfaserkabeln benötigen werden sind bei Hexatronic und unserer Schwesterfirma Opternus erhältlich.

### Fasermantel Anritzwerkzeug FTS

Ein handliches Tool, das für Spleiss- und Verlegearbeiten von Bündeladern (1,6 - 6,0 mm) sehr nützlich sein kann. Die gehärtete Stahlklinge muss nicht nachgestellt werden und das Gehäuse besteht aus sehr widerstandsfähigem Kunststoff, so dass das Werkzeug lange Zeit ohne viel Aufwand verwendet werden kann.



### Hohladerschneider IDEAL LTC-02

Der Hohladerschneider dient zum Absetzen von Bündeladern in Glasfaserkabeln sowie Kabelmäntel von Patchkabeln mit 2,8-3,2 mm Durchmesser.

Der LTC-02 verfügt über drei getrennte aktive Schneidmesser, die über eine Kreuzschlitzschraube für jedes Messer auf die richtige Schnitttiefe eingestellt werden können.

Die Klängen können so einzeln und individuell eingestellt werden, um Kabelmäntel sauber zu entfernen und die Glasfaser dabei nicht zu beschädigen.



### Hohladerschneider IDEAL LTC-03

Der Hohladerschneider (die blaue Wäscheklammer) dient zum Absetzen von Bündeladern in Glasfaserkabeln sowie der Kabelmäntel von Patchkabeln mit 3,2-6,4 mm Durchmesser.

Die blau LTC-03 „Wäscheklammer“ verfügt über drei getrennte aktive Schneidmesser, die über eine Kreuzschlitzschraube für jedes Messer auf die richtige Schnitttiefe eingestellt werden können.

Die Klängen können so einzeln und individuell eingestellt werden, um Kabelmäntel sauber zu entfernen und die innere Faser nicht zu beschädigen.



### Hohladerschneider IDEAL LTC-05

Hohladerschneider für Außendurchmesser von 4,8 bis 8 mm. Kompaktes und leicht zu bedienendes Werkzeug zum Entfernen des Kabelmantels. Die Schnitttiefe ist verstellbar. Inklusive drei geraden und einer runden Ersatzklinge.



### T-Stripper Abisolierzange IDEAL AWG 22-30

Diese T-Stripper Abisolierzange von IDEAL 22-30 AWG hat sehr hochwertige, profilgeschliffene, gehärtete Messerschneiden für exaktes Abisolieren.



### T-Stripper Abisolierzange IDEAL AWG 10-18

Diese T-Stripper Abisolierzange von IDEAL 10-18 AWG hat sehr hochwertige, profilgeschliffene, gehärtete Messerschneiden für exaktes Abisolieren.

### Kevlar Schere

Diese Kevlar-Schere mit Wellenschliff und Bruchkerbe ist geeignet zum Schneiden der Zugentlastungsfasern in Patchkabeln und Breakoutkabeln.

Die Bruchkerbe fixiert das zu schneidene Material. Der Wellenschliff/ ZickZack-Klinge verstärkt die Schneidekraft erheblich und liefert einen sauberen Schnitt.



### Millerzange FO 103-D-250

Die Miller „Dual Hole“ ist das neue „2-Loch-Modell“ von Miller. Dieses Abstreifwerkzeug vereinigt 2 gängige Funktionen des Faserabsetzens in einem Werkzeug.

- Loch zum Entfernen des 900µm-Mantels bis zum 250µm-Mantel
- Loch zum Entfernen des Standard 250µm-Fasermantels auf 125µm



### Jonard JIC-600 Seitenschneider 160mm

Der kleine Seitenschneider von Jonard eignet sich zum Kürzen von Glasfaserkabel. Mit rund 16cm ergänzt er jedes Werkzeugset für die Glasfasermontage ohne viel Platz wegzunehmen. Besonders langlebig, da aus hochwertigen Materialien.



### Air-Blown-Fiber Pistole

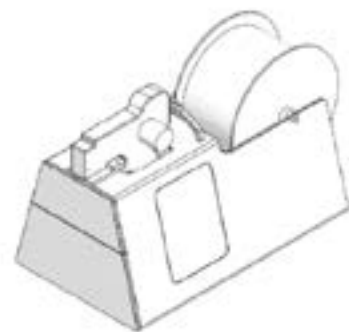
Handliches Einblasgerät für Hexatronic Stingray ABF (Ø1.0-1.6 mm) für klassenführende Installationsleistung in Kombination mit Hexatronic Stingray Air-Blown Fiber

- Teilbarer Einblaskopf für vorkonfektionierte Air Blown Fiber
- Installationsgeschwindigkeiten von bis zu 150m/min
- Tragbar und leicht
- Einfach zu bedienen und kein kalibrieren notwendig
- Geringe Geräusentwicklung
- Geschwindigkeitsverriegelung
- Einfache Push-Pull-Technik am Rollenarm
- Neueste Technologie auf dem OLED Display
- Für alle Hexatronic Air Blown Fiber mit 2-24 Fasern
- Inklusive Führungen für Mikrorohre von 3, 5 und 7 mm



### Abrollvorrichtung Air-Blown-Fiber Pistole

- Aufnahme der Pistole
- Akku frei wechselbar
- Taster frei
- Befestigung mit Adapterplatte (Stativ)
- waagerechte Ausrichtung bis leichte Neigung nach vorne
- Ideal für Stingray Glasfaserrollen ab 300 m.
- Tragegriff
- Montage auf Stativ oder Aufstellen auf ebener Fläche



# 8. Verlegung von Glasfaserkabeln

## 8.1 Allgemeine Hinweise

Das Hexatronic Blown- Fiber- System ist ein flexibles und kostengünstiges Verkabelungssystem für die Installation von Glasfasern in allen Arten von Netzwerken in Ballungsräumen und Zugangsnetzen sowie in Backbone-Netzen. Es ist langlebig und bietet eine unbegrenzte Bandbreitenkapazität sowie die Möglichkeit, mit dem Bedarf der Kunden und dem Hinzukommen neuer Kunden zu wachsen.

Das System erfüllt die Nachfrage nach nahezu unbegrenzter Bandbreite und schafft so ein zukunftssicheres Netz für die anspruchsvollen Anwendungen von morgen. Außerdem ermöglicht es eine kosteneffiziente Einführung und Wartung, was die Möglichkeit eröffnet, die Breitbandverbreitung zu erhöhen und neue Kunden anzusprechen.

Das Hexatronic Blown- Fiber- System besteht aus den folgenden Komponenten:

- Air Blown Fiber, Nano- und Mikrokabel
- dünnwandige Mikrorohre für die Installation in bestehende Rohranlagen
- dickwandige Mikrorohre und Mikrorohrverbunde für die direkte Erdverlegung
- Kabel- und Rohr-Zubehör

Nähere Informationen können unserer Webseite unter [www.hexatronic.com/de/produkte](http://www.hexatronic.com/de/produkte) entnommen werden.

Mit dem Hexatronic Blown-Fiber-System wird das komplette Spektrum von Backbone-Netzen mit Mikrokabeln bis zu 864 Fasern über das Verteilnetz (Mikro- und Nanokabel) bis zur Hausanschlussebene mit Nano- bzw. Air Blown Fiber abgedeckt.

Insbesondere die Viper-Mikrokabel sind auf hohe Faseranzahl, hervorragende Einblasperformance und lange Einblasstrecken ausgelegt. Wohingegen die Stingray - Air Blown Fiber für Hausanschlüsse eine sehr einfache, robuste und zeitsparende Lösung selbst bei herausfordernden Einblastrassen darstellt.

## 8.2 Transport, Lagerung und Abwickeln

### Lagerung

Sämtliches Material ist so zu lagern, dass es vor mechanischer Beschädigung sowie vor Sonnenlicht, Regen und Staub geschützt ist. Die Trommeln sollten nicht seitlich gelagert werden. Werden die Kabel im Außenbereich gelagert ist der Temperaturbereich gemäß Datenblatt einzuhalten. Vor dem Einblasen sollte das Kabel auf die entsprechende Installationstemperatur gebracht werden.

### Abwickeln

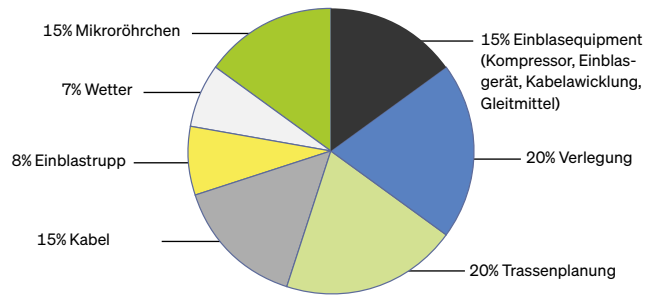
Die Kabel dürfen nicht durch Rollen der Trommel am Boden abgewickelt werden. Es ist immer eine Abwickelvorrichtung in Form eines Kabel Abrollers oder eines Trommelanhängers zu verwenden. Beim Abwickeln der Kabel ist zu beachten, dass die Kabel linear von oben von der Trommel zu ziehen (nicht über den Flansch). Um ein ungebremstes Abwickeln des Kabels zu verhindern, muss die Abwickelvorrichtung gebremst werden können.

## 8.3 Einblasen von Glasfaserkabeln

Glasfaserkabel können in Mikrorohre mit handelsüblichen Einblasgeräten eingblasen werden. Dabei sind die Verfahrensanweisungen und Hinweise des Einblas-Geräteherstellers zu beachten.

Zur Verbesserung des Einblasverhaltens sind die Mikrorohre mit einer Innenriefung ausgestattet. Während turbulente Verwirbelungen bei einem ungeriefen Rohr die Einblaslänge reduzieren können, erzeugt die Innenriefung eine laminare Strömung, die das Kabel stabil in der Luft trägt. Die engen Produktions-Toleranzen sowie die spezielle Hexatronic Riefung vermindert zudem den Kabelabrieb und fördert optimale Einblasergebnisse. Die erreichbare Einblaslänge hängt von mehreren Faktoren und objektspezifischen Gegebenheiten siehe nachfolgende Grafik.

### Einflussfaktoren für den Erfolg beim Kabeleinblasen



Vor dem eigentlichen Einblasvorgang ist ein sogenannter Crash-Test durchzuführen, um zu vermeiden, dass bei einer plötzlichen starken Reduzierung der Kabeleinblasgeschwindigkeit bzw. plötzlichem Stopp des Kabels der Kabelmantel verletzt wird.

Nachfolgend ist die grundsätzliche Vorgehensweise beim Kabeleinblasen beschrieben bzw. werden Best Practice Hinweise gegeben. In Kapitel 8.3.8 werden zusätzliche Hinweise zum Kabeleinblasen von Stingray Air-Blown-Fiber aufgeführt.

### 8.3.1 Planung einer Einblasstrecke

In diesem Abschnitt werden die Planungsgrundsätze anhand eines Beispiels für eine Einblasstrecke beschrieben, siehe Abbildung 1.

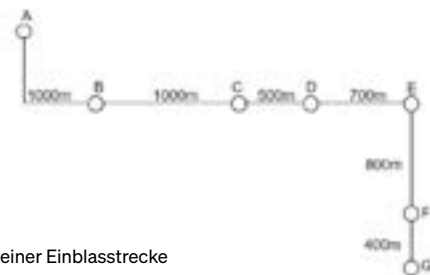


Abb. 1 Beispiel einer Einblasstrecke

Das Ziel ist es, von Punkt A nach Punkt G zu gelangen. Die Gesamtlänge beträgt 4400 Meter, was unmöglich mit einem Einblasvorgang erreicht werden kann. In diesem Fall empfiehlt es sich, bei Punkt C zu beginnen und das Kabel bis zu Punkt G zu verlegen (siehe Abbildung 2).

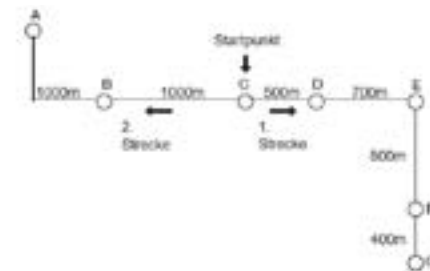


Abb. 2 Beispiel für einen Startpunkt für eine Einblasstrecke

Obwohl die Entfernung 2400 Meter beträgt, gibt es entlang der Strecke viele mögliche Positionen zum Ausblasen, um die Einblaslänge zu erhöhen. Nach dem Einblasen von Punkt C bis Punkt G werden die benötigten 2000 Meter Mikrokabel (Punkt C-A) mittels eines Gerätes vom Typ Figarino von der Trommel gewickelt, siehe Abschnitt Figarino auf Seite 29 oder es wird die alternative Methode des Abwickelns in Form einer Acht angewandt, die in Abschnitt Abbildung einer Acht auf Seite 8 beschrieben wird. Dann kann das innere Ende des Kabels von der Trommel von Punkt C zu Punkt A eingblasen werden, mit der Möglichkeit es am Zwischenpunkt B wieder auszublasen, falls notwendig.

### 8.3.2 Kabel Einblasen in Kurven und Biegungen

Das Kabeleinblasgerät schiebt das Kabel mit einer Schubkraft in das Mikrorohr. Nach einer gewissen Strecke hat sich die Reibung zwischen dem Kabel und dem Mikrorohr so weit erhöht, dass sich die Vorschubgeschwindigkeit des Kabels verlangsamt. Dann wird das Kabel von der Luft getragen. Die Luft übt dabei keine Schubkraft aus, sondern eher eine Tragkraft. Diese Tragkraft ist in der Regel nicht hoch genug, um das Kabel durch scharfe Kurven oder viele Biegungen zu befördern. Wenn die Einblasstrecke viele Kurven und Biegungen aufweist, ist es in der Regel besser, in die Richtung zu blasen, in der die Biegungen am Anfang der Strecke liegen, da die Schubkraft des Einblaswerkzeugs noch hoch ist. Dadurch wird es einfacher, in einem Zug von Punkt A nach Punkt E zu gelangen, ohne ausblasen zu müssen. (siehe Abb. 3)



Abb. 4 - Beispiel für einen Startpunkt für eine Einblasstrecke

### 8.3.3 Kabel einblasen bei unterschiedlichen Höhenlagen

Beim Einblasen eines Kabels in einer Umgebung mit großen Höhenunterschieden muss auch die Einblasrichtung berücksichtigt werden (siehe Abb. 4). Da das Einblasen bergab leichter ist als bergauf, müssen auch diese Bedingungen sorgfältig auf topografischen Karten geprüft werden, bevor mit dem Einblasen begonnen wird. Beginnen Sie am höchsten Punkt und blasen Sie in zwei Richtungen. Manchmal reicht es nicht aus, ein Kabel in zwei Abschnitten zu blasen, sondern in drei oder vier Abschnitten, wenn die Topografie schwierig ist.



Abb. 5 - Unterschiedliche Höhenlängen

### 8.3.4 Vorbereitung für das Einblasen

Zur Vorbereitung der Einblasstelle sind folgende Punkte zu beachten:

- Ordnen Sie die Geräte nach Möglichkeit in einer geraden Linie an, um die Reibung so gering wie möglich zu halten
- Verwenden Sie immer eine Plane auf dem Boden, um das Kabel und die Ausrüstung sauber zu halten
- Wischen Sie das Kabel mit einem trockenen Tuch ab, bevor Sie es in die Einblasmaschine geben
- Abwickelrichtung beachten



#### Hinweis

Hin und wieder kommt es vor, dass das Kabel zwischen der Kabeltrommel und der Einblasvorrichtung den Boden berührt. Aus diesem Grund ist die Plane wichtig, ebenso wie das Abwischen des Kabels, bevor es in die Maschine gelangt

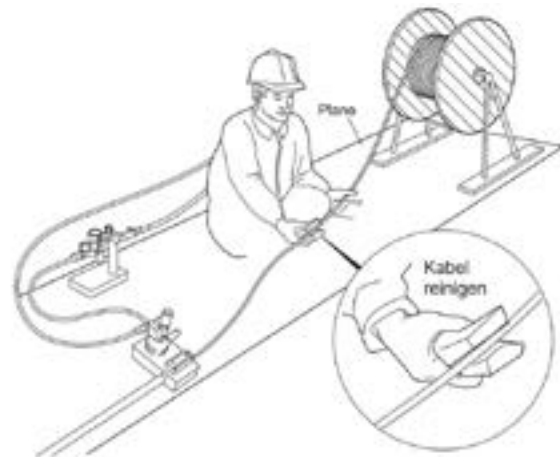


Abb.6 - Einblasstelle im Schacht

#### Vorbereiten der Einblasstelle im Schacht

Wenn es nicht möglich ist, ein Rohrstück als Verlängerung zu verwenden, um das Gerät außerhalb des Schachtes aufzustellen, stellen Sie die Einblasmaschine im Schacht auf und führen Sie die Arbeiten von da aus. Dies ist jedoch nicht die beste Wahl, da es viel schwieriger ist, die Kabeltrommel und die Einblasgeschwindigkeit von dort aus zu steuern (siehe Abb. 3).

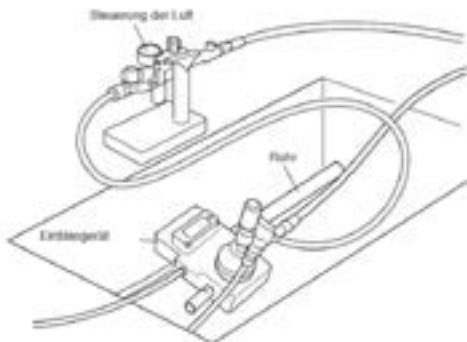


Abb. 3 - Einblasstelle im Schacht

Um die Einblaslänge zu erhöhen, positionieren Sie die Geräte im Schacht in Tandemanordnung, siehe Abbildung 7 bzw. Abschnitt 8.3.6.



Abb. 7 - Positionierung der Ausrüstung im Schacht als Tandem

### 8.3.5 Methoden zur Kabelablage beim Zwischenblasen

Um größere Einblaslängen zu erreichen, ohne die Fasern zu spleißen, ist es notwendig, das Kabel an Zwischenpositionen aufzuwickeln. In den folgenden Abschnitten werden einige Wickelverfahren beschrieben.

**Figarino:** Der Figarino ist ein passiver Kabelzwischenpeicher für faseroptische Mikrokabel, siehe Abbildung 8.

Die Verwendung von Figarino ermöglicht das Auf- und Abwickeln eines Kabels, ohne am Kabelende beginnen zu müssen. Mit der Methode können etwa 4 Kilometer Mikrokabel auf sichere und effiziente Weise zwischen gelagert werden.



Abb. 8 - Figarino KabelzwischenSpeicher

Wenn der Figarino nicht zur Verfügung steht, ist die Methode, das Kabel in Form einer Acht aufzuwickeln, sehr effizient. Sie verhindert, dass die Lagen durcheinander fallen und sich überkreuzen, da sie in der richtigen Reihenfolge bleiben. Eine gute Hilfe, um die 8 in Form zu halten, ist die Verwendung von Kegeln, um die 8 zu formen, siehe Abbildung 9. Achten Sie darauf, dass Sie das Anfangsende des Kabels nicht vergessen.



Abb. 9 - Wickeln einer Acht



**Hinweis**

Im Allgemeinen ist es bei der Handhabung von Schlaufen wichtig, die Anfangs- und Endlagen im Auge zu behalten. Manchmal muss das Schlaufenpaket vor dem Weiterblasen auch umgedreht werden.

Wenn eine Acht in einem Schacht aufbewahrt werden muss, ist darauf zu achten, die Schleifen zunächst mit Klebeband gesichert, dann die Seiten gegeneinander gefaltet und schließlich bis zum nächsten Tag aufbewahrt werden, siehe Abb. 10. Achten Sie beim Verkleben des Kabels darauf, dass Sie die erste Lage Klebeband mit der klebrigen Seite nach außen verwenden. Andernfalls können Klebstoffreste auf dem Kabelmantel zurückbleiben, wodurch die Reibung erhöht wird.



Abb. 10 - Lagerung einer Acht

### 8.3.6 Einblasen von Kabeln im Tandem

Eine weitere Möglichkeit, die Einblaslänge zu erhöhen, besteht darin, die Einblasgeräte im Tandem zu platzieren. Mit dieser Einblastechnik kann die Einblasstrecke erheblich vergrößert werden. Bei dieser Methode müssen die Einblasvorrichtungen an mehr als einem Ort aufgestellt werden. Außerdem ist eine gute sofortige Kommunikation zwischen den Einblasgeräten erforderlich (siehe Abbildung 11).

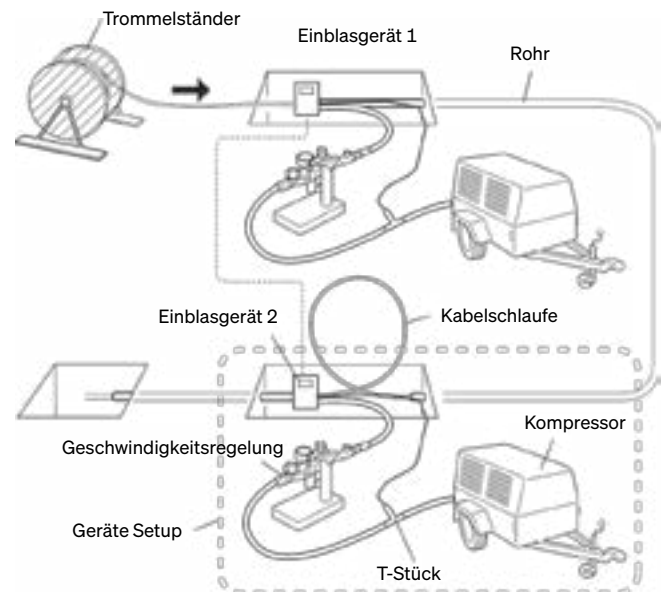


Abb. 11 - Positionierung der Geräte im Tandem



### 8.3.7 Installationsvorgang

Führen Sie die folgenden Schritte aus, um das in Abbildung 11 gezeigte Einblasen des Hexatronic Kabels durchzuführen:

1. Nachdem das richtige Rohr identifiziert wurde, bläst man einen Schwamm hindurch, um das Rohr zu reinigen. Wiederholen Sie den Vorgang, bis der Schwamm sauber und trocken herauskommt. Verwenden Sie den Schwamm mit möglichst geringem Druck, um Schäden an Personen oder Ausrüstung zu vermeiden.
2. Schmieren Sie das Rohr gemäß den Spezifikationen, z. B. welche Art und Menge an Schmierung. Verwenden Sie nur den richtigen Schmierstoff für das betreffende Rohr.
3. Führen Sie den Crashtest durch: Bevor mit dem Einblasen des Glasfaserkabels begonnen wird, muss ein Crashtest durchgeführt werden, um die maximale Vorschubkraft für den Motor der Einblasmaschine zu ermitteln. Dazu sind in der Regel 5 Meter blockierte Rohrleitung erforderlich. Führen Sie den Crashtest gemäß der Bedienungsanleitung der Maschine durch. Denken Sie auch daran, die Schmierung des Druckluftmotors der Maschine zu überprüfen, siehe Spezifikation/ Handbuch für die entsprechende Maschine.
4. Blasen Sie das Mikrokabel ein. Nachdem die Unversehrtheit des Rohrs überprüft wurde und das Rohr sauber und geschmiert ist, kann mit dem Einblasen des Kabels begonnen werden. Allerdings wird zunächst kein Luftdruck in dem Rohr verwendet. Beginnen Sie ohne Luftzufuhr das Kabel in das Mikrorohr einzuschieben. Die Geschwindigkeit kann erhöht werden und sollte unter 60 Metern pro Minute bleiben, um den Motor schnell stoppen zu können, falls das Kabel durchrutscht, sich dreht oder andere Probleme auftreten.

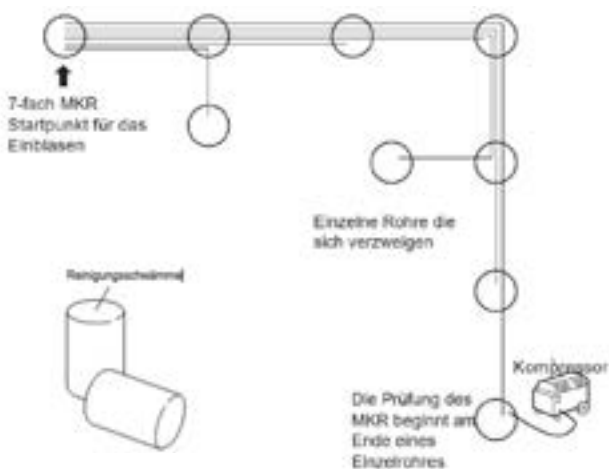


Abb. 12 - Hexatronic Mikrokabel Einblasen

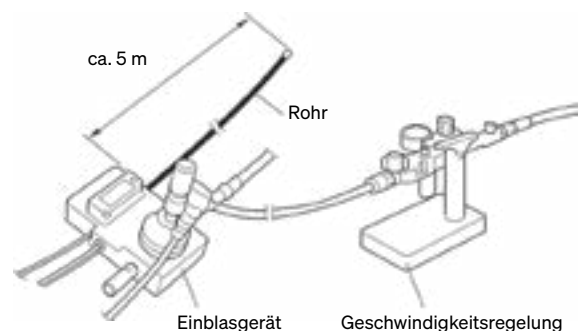


Abb. 13



#### Achtung!

Der Druck zum Motor darf niemals den beim Crashtest ermittelten Druck überschreiten. Wenn die Geschwindigkeit nachlässt, fügen Sie ein wenig Luftdruck hinzu. Ein oder zwei Bar können ausreichen, um die Geschwindigkeit wieder zu erhöhen. Die Einstellungen werden beibehalten, bis die Geschwindigkeit wieder sinkt. Dann wird der Luftdruck um ein Bar oder um die kleinste Erhöhung erhöht, bis die Blasgeschwindigkeit des Kabels wieder erreicht ist. Wird der Luftdruck zu stark oder zu früh erhöht, kann sich die Geschwindigkeit aufgrund eines Gegendrucks verringern. Überwachen Sie die Geschwindigkeit immer mit den Manometern.

Sobald die Glasfaserkabel eingeblasen sind, vergessen Sie nicht, an beiden Enden genügend zusätzliche Länge für den Abschluss / das Spleißen zu lassen.

### 8.3.8 Einblasen von Air-Blown-Fiber

Neben den handelsüblichen Einblasgeräten für Glasfaserkabel mit 1,0 bis 1,6 mm Kabeldurchmesser kann auch das von Hexatronic entwickelte Einblasgerät „Air-Blown-Fiber Tool“ eingesetzt werden.

Die Abläufe beim Einblasen der Stingray Air-Blown-Fiber (ABF) unterscheiden sich in den folgenden Punkten.

- Handhabung ABF
- Einblasgerät „Air- Blown- Fiber Tool“

Nach vollständiger Vorbereitung und dem Anschluss an das Mikrokabelrohr kann das Einblasen der Faser beginnen.

Von Anfang an wird die ABF nur mit dem im Werkzeug eingebauten Elektromotor eingeschoben. Normalerweise erreicht die ABF etwa 25-30 m Strecke, bevor sich ihre Geschwindigkeit reduziert. Dies hängt jedoch von Faktoren ab wie z.B. der Größe der ABF und der Anzahl und Radien der Biegungen in der Mikrorohr-Trasse, durch die die ABF eingeblasen wird. Wenn die ABF langsamer wird, muss die Druckluft zugeschaltet werden. Dies erfolgt durch allmähliches Öffnen des Nadelventils an der Filtereinheit, siehe nachfolgendes Bild.



#### Einstellung am Nadelventil

Ein ABF kann nur in einem Stück eingeblasen werden. Das bedeutet das die Trassenlänge vorher auf Durchgängigkeit und Einblasfähigkeit geprüft werden muss, da ein Zwischenblasen als Acht nicht möglich ist. Es sollte vorher auch geprüft werden, ob das ausgewählte Equipment sprich Einblasgerät und Kompressor für die Strecke ausreichend dimensioniert ist.

## 8.4 Abisolieren von Hexatronic Kabeln

Das Abisolieren der Glasfaserkabel erfolgt in mehreren Schritten. Zuerst wird der entsprechende Außenmantel abgesetzt. Anschließend gelangen Sie an die Bündeladern des Kabels. Je nach Kabeltyp unterscheiden sich hier Kabel mit einer und mehreren Bündeladern. Je nach Kabeltyp befinden sich zwischen Außenmantel und Bündeladern die Aramid -/ und wasserblockierenden Garne.

### Stingray

Empfohlene Werkzeuge:

- T-Stripper (AWG) für #22 bis #30

Beispiel: Stingray 4F - Loch „26“ für den Außenmantel verwenden

- Millerzange auf Enddurchmesser 125 µm



### Nano Kabel/ Raptor

Empfohlene Werkzeuge:

- FTS-Fasermantel Anritzwerkzeug für den Außenmantel
- T-Stripper (AWG) für #10 bis #18

Beispiel: Raptor 24F Loch „16“ für die Tube verwenden.

- Millerzange auf Enddurchmesser 125 µm zum Entfernen der Beschichtung (Coating)



Um an die Glasfasern zu gelangen müssen nun die Bündeladern geöffnet werden. Zuletzt werden die Glasfasern abgesetzt. In den nachfolgenden Absätzen wird erläutert welches Werkzeug für welchen Arbeitsschritt geeignet ist. Für eine detaillierte Videobeschreibung scannen Sie bitte nebenstehenden QR Code mit Ihrem Smartphone.

### Viper

Empfohlene Werkzeuge:

- UTP/STP/LWL/ Koaxial- Abisolierer, LTC-05 für den Außenmantel

- T-Stripper (AWG) für #22 bis #30

Beispiel: 96F Loch „24“ für die Tube verwenden

- Millerzange auf Enddurchmesser 125 µm zum Entfernen der Beschichtung (Coating)



### Viper superschlank

Empfohlene Werkzeuge:

- UTP/STP/LWL/ Koaxial- Abisolierer, LTC-05 für den Außenmantel
- T-Stripper (AWG) für #10 bis #18

Beispiel: 192F Loch „20“ für die Tube (1,7 mm) verwenden

- Millerzange auf Enddurchmesser 125 µm zum Entfernen der Beschichtung (Coating)

**A lasting link to the future.**

[hexatronic.com/de](https://hexatronic.com/de)

Hexatronic ermöglicht eine Non-Stop-Konnektivität für Gemeinden weltweit. Wir arbeiten mit Kunden auf vier Kontinenten zusammen.

Von Telekommunikationsbetreibern bis hin zu Netzwerkbesitzern - wir bieten modernste Glasfasertechnologie und optimale Lösungen für jede Art von Anwendung.



Hexatronic GmbH  
Otto-Hahn-Straße 4  
DE-229 41 Bargtheide