



Fiberoptisk slingbrunn

För mikrorör och fiberoptiska kablar

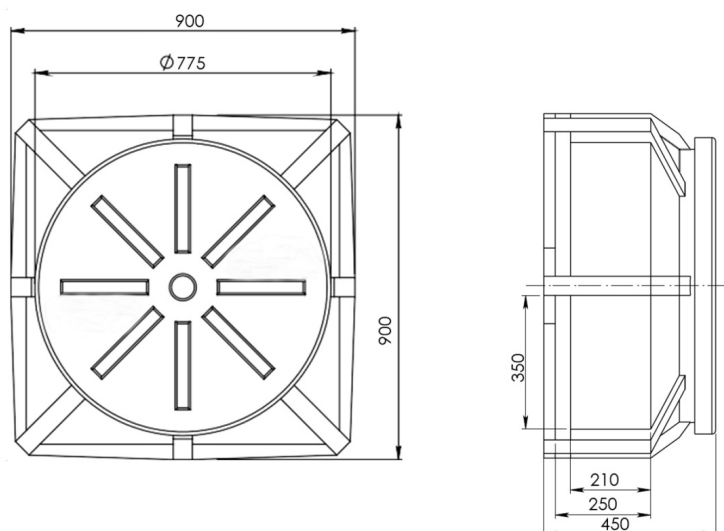
Funktioner

- Lätt, men ändå extremt robust
- Stor innerdiameter ger stor arbetsyta
- Brett åtkomsthål
- Vattentät tätningsring
- Horisontella och vertikala ribbor stabiliserar kammaren i marken och ökar den mekaniska hållfastheten
- Platt lock underlättar installationen
- Kompakt - snabbt skapande av anslutningshål
- Enkel transport - inget behov av kran på byggarbetsplatsen
- Ljus arbetsyta tack vare orange färg på insidan
- Hög korrosionsbeständighet och beständighet mot kemiska ämnen
- Lång livslängd (> 50 år)

Applicering

Hexatronic NDL 10900 är en kabelbrunn eller slingbrunn för optiska kabelinstallationer under jord. Den används normalt för att hysa skarvboxar eller överskott av fiberoptisk kabel. Ett vattentätt lock med gummitätning garanterar enkel åtkomst. Horisontella och vertikala ribbor stabiliserar brunnen i marken och ökar den mekaniska hållfastheten utan att det behövs utrymmeskrävande mittstöd. Det plana locket underlättar installationen. Du behöver inte gräva djupa hål för att täcka över locket. Standardfärgen är orange, men kan på begäran beställas i svart, grön eller annan färg. Kammaren är lämplig för telekommunikationsnät, järnvägssignallinjer etc. Den kan installeras i de flesta ytor utan trafik, t.ex. grönområden, gågator och cykelzoner.

Produktinformation



Material: Polyeten (PE)

Lastförmåga: 15 kN

Teknisk information

Produktfärg

Orange

Tekniska noteringar

Maximal last 15kN

Artiklar 1

Artikelnamn	E-Nr.	Färg	Dimensioner [mm]	Vikt [kg]
Optical Cable Chamber (orange) NDL10900/1	5060920	Orange	450 × 900 × 900	21.5